



Ассоциация развития
стального строительства

СТАНДАРТ ОРГАНИЗАЦИИ
СТО АРСС 11251254.001-022-1

Методические рекомендации по разработке проекта огнезащиты стальных конструкций

Москва

2022

СОДЕРЖАНИЕ

ВВЕДЕНИЕ	4
1. ОБЛАСТЬ ПРИМЕНЕНИЯ	5
2. НОРМАТИВНЫЕ ССЫЛКИ	5
3. ТЕРМИНЫ, ОПРЕДЕЛЕНИЯ И СОКРАЩЕНИЯ	7
4. ТРЕБОВАНИЯ ПОЖАРНОЙ БЕЗОПАСНОСТИ	9
5. ИСХОДНЫЕ ДАННЫЕ ДЛЯ РАЗРАБОТКИ ПРОЕКТА ОГНЕЗАЩИТЫ	16
6. СОДЕРЖАНИЕ ПРОЕКТА ОГНЕЗАЩИТЫ	18
7. ТРЕБОВАНИЯ К ОГНЕЗАЩИТНЫМ СРЕДСТВАМ	20
8. ПОРЯДОК ВЫПОЛНЕНИЯ ПРОЕКТА ОГНЕЗАЩИТЫ	22
9. ТРЕБОВАНИЯ К ЭКСПЛУАТАЦИИ	46
10. НАУЧНО-ТЕХНИЧЕСКОЕ СОПРОВОЖДЕНИЕ	47
11. ЗАКЛЮЧИТЕЛЬНЫЕ ПОЛОЖЕНИЯ	48
Библиография:	49
Приложение А (справочное)	50

ПРЕДИСЛОВИЕ

Цели и принципы стандартизации в Российской Федерации установлены Федеральным законом от 27 декабря 2002 г. № 184-ФЗ «О техническом регулировании» и Федеральным законом от 29.06.2015 №162-ФЗ «О стандартизации в Российской Федерации», а правила применения стандарта организации - ГОСТ Р 1.4-2004 «Стандартизация в Российской Федерации. Стандарты организации. Общие положения».

Сведения о стандарте

1 РАЗРАБОТАН	ООО «ПОЖАРНЫЙ ИНЖЕНЕР» Учебно-научный комплекс пожарной безопасности объектов защиты АГПС МЧС России
2 СОГЛАСОВАН	ФАУ «ГЛАВГОСЭКСПЕРТИЗА РОССИИ» – письмо №11-1/17010-АС от 14.10.2022. Центр огнестойкости и пожарной опасности объектов капитального строительства ФГБУ «ЦНИИП Минстроя России» - письмо №1641 от 09.11.2022.
3 УТВЕРЖДЕН И ВВЕДЕН В ДЕЙСТВИЕ	Приказом №02/01 от 06.02.2023 генерального директора Ассоциации развития стального строительства с 07.02.2023
4 ВВЕДЕН	ВПЕРВЫЕ

Настоящий стандарт не может быть полностью или частично воспроизведён, тиражирован и распространён в качестве официального издания без разрешения АРСС

ВВЕДЕНИЕ

Настоящий стандарт относится к документам в области стандартизации, взаимоувязан с национальными стандартами, сводами правил и обеспечивает соблюдение требований федеральных законов Российской Федерации: Федерального закона от 27 декабря 2002 г. №184-ФЗ "О техническом регулировании" [1], Федерального закона от 22 июля 2008 г. № 123-ФЗ "Технический регламент о требованиях пожарной безопасности" [2], Федерального закона от 30 декабря 2009 г. № 384-ФЗ "Технический регламент о безопасности зданий и сооружений" [3].

Стандарт содержит положения по проектированию огнезащиты для обеспечения требуемых пределов огнестойкости строительных конструкций из черного горячекатаного проката, прочностному расчету конструкций для определения критических температур этих конструкций, в зависимости от параметров нагружения, опирания и марки стали. Стандарт позволяет расчетно-аналитическим методом обосновать принятые толщины огнезащитных покрытий (расход средств огнезащиты) и технических решений для обеспечения нормируемого (требуемого) предела огнестойкости конструкций или элементов (узлов и соединений) этих конструкций.

Положения стандарта применяются в добровольном порядке.

Авторский коллектив: ответственный исполнитель Журавлёв А.Ю., Карамышев В.В. (ООО «ПОЖАРНЫЙ ИНЖЕНЕР»), к.т.н. Приступюк Д.Н., к.т.н. Иванов В.Н., к.т.н. Федоров В.Ю., к.т.н. Кобелев А.А., Фирсова Т.Ф. (АГПС МЧС России), д.т.н. Голованов В.И., Пехотиков А.В., Павлов В.В., Минайлов Д.А. (ФГБУ ВНИИПО МЧС России), д.т.н. Корольченко Д.А., Журавлёв Ю.Ю. (НИУ МГСУ), к.т.н. Гравит М.В. (ФГАОУ ВО "СПбПУ Петра Великого"), Тимонин С.А. (ООО «Главный конструктор»).

Под общей редакцией: к.т.н. Пронин Д.Г. (ФГБУ ЦНИИП Минстроя России).

При разработке учтены замечания: Сосков А.А., Цырульников В.Б., Бузюк В.В. (АО «НИПИГАЗ»), Хайдаров Р.А., Пинягин С.В. (АО НПХ ВМП), Шлейкин К.Ю. (АО «НЛМК-Инжиниринг»), Бибин А.С. (ООО «ЕВРАЗ»).

Рецензент: Коротков Р.В. (ФАУ «ГЛАВГОСЭКСПЕРТИЗА РОССИИ»).

Замечания и предложения направлять на адреса: info@steel-development.ru, mail@fireengin.ru, d.pronin@cniipminstroy.ru.

1. ОБЛАСТЬ ПРИМЕНЕНИЯ

1.1. Настоящий стандарт предназначен для разработки проекта огнезащиты как раздела проектной документации и (или) рабочей документации и содержит общие правила по разработке проекта огнезащиты несущих стальных строительных конструкций из горячекатаного проката при проектировании огнезащиты для зданий и сооружений различного назначения как уже эксплуатирующихся, так и вновь проектируемых и возводимых.

1.2. Стандарт организации не распространяется на стальные строительные конструкции из тонкостенных конструкций из холодногнутых оцинкованных профилей и гофрированных листов.

1.3. Проектная и (или) рабочая документация по огнезащите стальных конструкций из горячекатаного проката (далее – проект огнезащиты) выполняется в соответствии с требованиями ГОСТ Р 21.101, с использованием расчетного метода определения фактических пределов огнестойкости стержневых систем из горячекатаного проката с огнезащитой, в соответствии с настоящим стандартом.

1.4. Расчетно-аналитический метод определения фактических пределов огнестойкости стержневых систем, представленный в настоящем стандарте, распространяется на стальные строительные конструкции из черного горячекатаного проката и предназначен для определения собственных (фактических) пределов огнестойкости:

- вертикальных конструкций колонн и надколонников;
- горизонтальных конструкций балок;
- прогонов, связей, раскосов, стоек, верхних и нижних поясов ферм в составе конструктивных элементов зданий;
- косоуров и маршей лестниц.

1.5. Стандарт содержит методические рекомендации по выполнению установленных и разрабатываемых требований по пожарной безопасности в части, приведённой в п.п.1.1-1.4. Цитированные в стандарте нормативные требования даны со ссылками на их источник и приведены для комплексного описания решаемых задач. В случае изменений требований в цитируемых источниках при проектировании следует применять их изменённые редакции в установленном порядке.

2. НОРМАТИВНЫЕ ССЫЛКИ

В настоящем стандарте использованы ссылки на следующие нормативные документы:

ГОСТ Р 1.4-2004 Стандартизация в Российской Федерации. Стандарты организаций. Общие положения

ГОСТ Р 21.101-2020 Система проектной документации для строительства. Основные требования к проектной и рабочей документации

ГОСТ Р 53295-2009 Средства огнезащиты для стальных конструкций.

Общие требования. Метод определения огнезащитной эффективности
ГОСТ Р 56542-2015 Контроль неразрушающий. Классификация видов и методов

ГОСТ Р 59637-2021 Национальный стандарт Российской Федерации. Средства противопожарной защиты зданий и сооружений. Средства огнезащиты. Методы контроля качества огнезащитных работ при монтаже (нанесении), техническом обслуживании и ремонте

ГОСТ 27751-2014 Надёжность строительных конструкций и оснований. Основные положения

ГОСТ 27772-2021 Прокат для строительных стальных конструкций. Общие технические условия-

ГОСТ 28246-2017 Материалы лакокрасочные. Термины и определения
ГОСТ 30247.0-94 (ИСО 834-75) Конструкции строительные. Методы испытаний на огнестойкость. Общие требования

ГОСТ 30247.1-94 Конструкции строительные. Методы испытаний на огнестойкость. Несущие и ограждающие конструкции

ГОСТ 2.301-68 Единая система конструкторской документации. Форматы

ГОСТ 9.407-2015 Единая система защиты от коррозии и старения. Покрытия лакокрасочные. Метод оценки внешнего вида

ГОСТ 31149-2014 (ISO 2409:2013) Материалы лакокрасочные. Определение адгезии методом решетчатого надреза

ГОСТ 12.1.033-81 Система стандартов безопасности труда. Пожарная безопасность. Термины и определения

СП 2.13130.2020 Системы противопожарной защиты. Обеспечение огнестойкости объектов защиты

СП 4.13130.2013 Системы противопожарной защиты. Ограничение распространения пожара на объектах защиты. Требования к объемно-планировочным и конструктивным решениям

СП 14.13330.2018 Строительство в сейсмических районах

СП 16.13330.2017 Стальные конструкции

СП 20.13330.2016 Нагрузки и воздействия

СП 255.1325800.2016 Здания и сооружения. Правила эксплуатации.

Основные положения

СП 267.1325800.2016 Здания и комплексы высотные. Правила проектирования

СП 432.1325800.2019 Покрытия огнезащитные. Мониторинг технического состояния

СП 477.1325800.2020 Здания и комплексы высотные. Требования пожарной безопасности

СТО АРСС 11251254.001-018-03 (ВНПБ 73-18) Проектирование огнезащиты несущих стальных конструкций с применением различных типов облицовок

СТО АРСС 11251254.001-018-1 Пособие по проектированию жилых и

общественных зданий с применением стальных конструкций.

Примечание – При пользовании настоящим стандартом целесообразно проверить действие ссылочных документов в информационной системе общего пользования – на официальном сайте федерального органа исполнительной власти в сфере стандартизации в сети Интернет или по ежегодному информационному указателю "Национальные стандарты", который опубликован по состоянию на 1 января текущего года, и по выпускам ежемесячного информационного указателя "Национальные стандарты" за текущий год. Если заменен ссылочный документ, на который дана недатированная ссылка, то рекомендуется использовать действующую версию этого документа с учетом всех внесенных в данную версию изменений. Если заменен ссылочный документ, на который дана датированная ссылка, то рекомендуется использовать версию этого документа с указанным выше годом утверждения (принятия). Если после утверждения настоящего стандарта в ссылочный документ, на который дана датированная ссылка, внесено изменение, затрагивающее положение, на которое дана ссылка, то это положение рекомендуется применять без учета данного изменения. Если ссылочный документ отменен без замены, то положение, в котором дана ссылка на него, рекомендуется применять в части, не затрагивающей эту ссылку. Сведения о действии сводов правил целесообразно проверить в Федеральном информационном фонде стандартов.

3. ТЕРМИНЫ, ОПРЕДЕЛЕНИЯ И СОКРАЩЕНИЯ

В настоящем стандарте применены термины согласно Федеральному закону от 22 июля 2008 г. № 123-ФЗ «Технический регламент о требованиях пожарной безопасности» [2], ГОСТ Р 53295-2009, ГОСТ Р 58774-2019, СП 2.13130, а также следующие термины с соответствующими определениями:

3.1. огнестойкость строительной конструкции: Способность строительной конструкции сохранять несущие функции в условиях пожара.

3.2. предел огнестойкости: Промежуток времени от начала огневого воздействия в условиях стандартных испытаний до наступления предельного состояния по потере несущей способности (по признаку R) стальной строительной конструкции.

3.3. требуемый предел огнестойкости: Нормируемый предел огнестойкости, которому должна удовлетворять конструкция;

3.4. фактический предел огнестойкости: Предел огнестойкости стальной строительной конструкции, определённый по результатам испытаний или расчётов, в том числе с огнезащитой при её применении;

3.5. собственный предел огнестойкости: Фактический предел огнестойкости, который обеспечивается за счет параметров сечения конструкции и свойств стали без применения средств огнезащиты;

<p>3.6. огнезащита: Технические мероприятия, направленные на повышение огнестойкости и (или) снижение пожарной опасности зданий, сооружений, строительных конструкций. [ГОСТ Р 53295]</p>
--

<p>3.7. проект огнезащиты: Раздел проектной документации и (или)</p>

рабочей документации в составе мероприятий по обеспечению пожарной безопасности, содержащий обоснование принятых проектных решений по способам и средствам огнезащиты строительных конструкций для обеспечения их предела огнестойкости, с учетом экспериментальных данных по огнезащитной эффективности средства огнезащиты, а также результатов прочностных и теплотехнических расчетов строительных конструкций с нанесенными средствами огнезащиты [СП 2.13130]

3.8. средство огнезащиты: Огнезащитный состав или материал, обладающий огнезащитной эффективностью и предназначенный для огнезащиты различных объектов [ГОСТ Р 53295]

3.9. критическая температура: средняя температура сечения стальной конструкции, при которой наступает предельное состояние по потере несущей способности

3.10. приведенная толщина металла: Отношение площади поперечного сечения металлической конструкции к периметру ее обогреваемой поверхности (далее в тексте – ПТМ).
[ГОСТ Р 53295, пункт 3.10]

3.11. гарантийный срок службы огнезащитной обработки: срок эксплуатации, в течение которого разработчик ОС (изготовитель, производитель огнезащитной обработки) гарантирует соответствие огнезащитной обработки требованиям технической документации на огнезащитные составы.

3.12. несущие конструкции (элементы): Конструкции, воспринимающие постоянную и временную нагрузку, в том числе нагрузку от других частей зданий.
[ГОСТ 30247.1, пункт 3.1]

3.13. несущие элементы здания: Несущие конструкции, обеспечивающие общую прочность, и пространственную устойчивость здания, а также предотвращающие прогрессирующее (лавинообразное) разрушение его конструкций за пределами очага пожара.
Примечание – К несущим элементам зданий следует относить несущие стены, колонны, а также связи, диафрагмы жесткости, фермы, элементы перекрытий и бесчердачных покрытий (балки, ригели, плиты, настилы), если они обеспечивают общую прочность и пространственную устойчивость здания. Сведения о несущих конструкциях, являющихся несущими элементами здания, приводятся проектной организацией в технической документации на здание.
[СП 2.13130, пункт 3.13]

Сокращения:

МОПБ - Мероприятия по обеспечению пожарной безопасности в составе проектной документации;

НТС – научно-техническое сопровождение;

ПТМ – приведённая толщина металла;

СТУ – специальные технические условия;

ТЕР – Территориальные единичные расценки;

ФЕР – федеральные единичные расценки;

КМ – конструкции металлические;

КМД – конструкции металлические детализировочные;

КР – конструктивные решения;

АР – архитектурные решения;

ПД – проектная документация;

РД – рабочая документация;

4. ТРЕБОВАНИЯ ПОЖАРНОЙ БЕЗОПАСНОСТИ

4.1. В проектной документации должны быть обоснованы принимаемые значения характеристик огнестойкости элементов строительных конструкций (ст.17 [3]).

4.2. Проект огнезащиты представляет собой раздел проектной и (или) рабочей документации в составе мероприятий по обеспечению пожарной безопасности, содержащий обоснование принятых проектных решений по способам и средствам огнезащиты строительных конструкций для обеспечения их требуемого предела огнестойкости, с учетом экспериментальных данных по огнезащитной эффективности средства огнезащиты, а также результатов прочностных и теплотехнических расчетов строительных конструкций с нанесенными средствами огнезащиты.

4.3. При разработке проекта огнезащиты для стальных строительных конструкций следует применять средства огнезащиты с учетом способа крепления (нанесения), указанного в технической документации на огнезащиту. Способ нанесения (крепления) огнезащиты должен соответствовать способу, описанному в протоколе испытаний и в проекте огнезащиты.

4.4. В соответствии с положением п.4.3 ГОСТ 53295 проектирование и производство работ по огнезащите конструкций должны осуществляться организациями, имеющими лицензию на данные виды деятельности.

4.5. Работы по огнезащите стальных конструкций проводятся одновременно с возведением объекта защиты, а также в случае необходимости восстановления огнезащитного покрытия при эксплуатации.

4.6. Основные требования пожарной безопасности в части огнестойкости и пожарной опасности строительных конструкций изложены в [2] и нормативных документах по пожарной безопасности (раздел 6 СП 2.13130, СП 4.13130 и др.).

4.7. В соответствии с ч. 1 ст.35 [2] установлено, что строительные конструкции зданий и сооружений в зависимости от их способности сопротивляться воздействию и распространению опасных факторов пожара в условиях стандартных испытаний подразделяются на строительные конструкции со следующими пределами огнестойкости:

- 1) ненормируемый;
- 2) не менее 15 минут;
- 3) не менее 30 минут;
- 4) не менее 45 минут;
- 5) не менее 60 минут;
- 6) не менее 90 минут;
- 7) не менее 120 минут;
- 8) не менее 150 минут;
- 9) не менее 180 минут;
- 10) не менее 240 минут;
- 11) не менее 360 минут.

4.8. Пределы огнестойкости строительных конструкций должны соответствовать принятой степени огнестойкости зданий, сооружений и пожарных отсеков. Соответствие степени огнестойкости зданий, сооружений и пожарных отсеков, и пределов огнестойкости применяемых в них строительных конструкций приведено в таблице 1 [2]:

Таблица 1 (Таб. 21 [2]). Соответствие степени огнестойкости и предела огнестойкости строительных конструкций зданий, сооружений и пожарных отсеков

Степень огнестойкости зданий, сооружений и пожарных отсеков	Предел огнестойкости строительных конструкций						
	Несущие стены, колонны и другие несущие элементы	Наружные ненесущие стены	Перекрытия междуэтажные (в том числе чердачные и над подвалами)	Строительные конструкции бесчердачных покрытий		Строительные конструкции лестничных клеток	
				настилы (в том числе с утеплителем)	фермы, балки, прогоны	внутренние стены	марши и площадки лестниц
I	R 120	E 30	REI 60	RE 30	R 30	REI 120	R 60
II	R 90	E 15	REI 45	RE 15	R 15	REI 90	R 60
III	R 45	E 15	REI 45	RE 15	R 15	REI 60	R 45
IV	R 15	E 15	REI 15	RE 15	R 15	REI 45	R 15
V	не нормируется	не нормируется	не нормируется	не нормируется	не нормируется	не нормируется	не нормируется

4.9. Требуемые пределы огнестойкости строительных конструкций допускается принимать выше, чем указанные в таблице 1 [2].

Требуемые пределы огнестойкости строительных конструкций

высотных зданий определяются в соответствии с разделом 6, таблицей 6.1 СП 477.1325800.2020 и разделом 9 СП 267.1325800.2016:

Таблица 2 Требуемые пределы огнестойкости строительных конструкций высотных зданий

Наименование конструкций (элементов зданий)	Минимальный предел огнестойкости, мин		
	Высота здания, м		
	До 100 (включ.)	Более 100 до 150 (включ.)	Более 150
1) Несущие колонны, стены, связи, диафрагмы жесткости, фермы, элементы перекрытий и бесчердачных покрытий (балки, ригели, плиты, настилы)*	R 150	R 180	R 240
2) Наружные ненесущие стены	E 60	E 60	E 60
3) Перекрытия междуэтажные (в т. ч. чердачные и над подвалами)	REI 120	REI 120	REI 120
4) Элементы покрытий:			
- настилы;	RE 30	RE 30	RE 30
- балки, ригели, прогоны, рамы, фермы	R 30	R 30	R 30
5) Элементы покрытий, предназначенных для эвакуации и спасения людей, а также размещения площадки для вертолета или спасательной кабины на кровле:			
- настилы	RE 120	RE 120	RE 120
- балки, ригели, прогоны, рамы, фермы	R 150	R 180	R 180

6) Конструкции лестничных клеток:			
- внутренние стены	REI 150	REI 180	REI 240
- марши и площадки	R 60	R 60	R 60
7) Противопожарные стены и перекрытия для деления здания на пожарные отсеки	R 150	R 180	R 240
8) Конструкции шахт:			
- лифтовые и коммуникационные шахты, каналы и короба, не пересекающие границы пожарных отсеков	REI 120	REI 120	REI 120
- лифтовые и коммуникационные шахты, каналы и короба, пересекающие границы пожарных отсеков; шахты лифтов для транспортирования подразделений пожарной охраны	R 150*	R 180*	R 240*
9) Внутренние несущие стены (перегородки):			
- между гостиничными номерами, офисами и т. д.	EI 60	EI 60	EI 60
- отделяющие помещения от атриума; между коридорами и номерами гостиниц, офисами	EI 60, EIW 60	EI 60, EIW 60	EI 60, EIW 60
- отделяющие помещения для аварийного генератора и дизельных электростанций	EI 180	EI 180	EI 180

- отделяющие торговые залы площадью более 2000 м2 и другие помещения зального типа, предназначенные для одновременного пребывания более 500 чел.	EI 180	EI 180	EI 180
- отделяющие квартиры (апартаменты) друг от друга	EI 90	EI 90	EI 90
- отделяющие квартиры от других помещений и коридоров	EI 30	EI 60	EI 60
- отделяющие лифтовые холлы	EI 60, EIW 60	EI 60, EIW 60	EI 60, EIW 60
- отделяющие лифтовые холлы и тамбуры лифтов для транспортирования подразделений пожарной охраны	EI 60, EIW 60	EI 60, EIW 60	EI 60, EIW 60
- отделяющие встроенную баню сухого жара от других помещений	EI 60, EIW 60	EI 60, EIW 60	EI 60, EIW 60
- отделяющие помещения предприятий бытового обслуживания площадью более 300 м2	EI 60	EI 60	EI 60
- отделяющие помещения для книгохранилищ, архивов	EI 90	EI 120	EI 120
- отделяющие помещения трансформаторных подстанций	EI 60	EI 60	EI 60

* Если они обеспечивают общую прочность и пространственную устойчивость здания, а также участвуют в предотвращении

прогрессирующего (лавинообразного) разрушения его конструкций за пределами очага пожара. Сведения о конструкциях, не являющихся несущими элементами зданий, приводятся проектной организацией в технической документации на здание.

П р и м е ч а н и е – Предел огнестойкости по признаку R несущих конструкций, являющихся опорой для противопожарных перекрытий, должен быть не менее предела огнестойкости самих перекрытий.

Также повышенные пределы огнестойкости отдельных конструкций могут обуславливаться специальными требованиями к конструкциям в зависимости от функционального назначения зданий и сооружений, а также участием отдельных конструкций в формировании пожарных отсеков. Как пример – несущие конструкции здания могут являться элементами противопожарной преграды 1-го типа (REI 150) между пожарными отсеками этого здания и иметь требуемый предел огнестойкости выше, чем для несущих конструкций соответствующих степеней огнестойкости. Требуемые пределы огнестойкости отдельных конструкций указываются в разделе проектной документации на объект защиты «Мероприятия по обеспечению пожарной безопасности» (далее - МОПБ) на основании требований нормативных документов.

4.10. Огнестойкость противопожарной преграды определяется огнестойкостью ее элементов:

- ограждающей части;
- конструкций, обеспечивающих устойчивость преграды;
- конструкций, на которые она опирается;
- узлов крепления и примыкания конструкций.

Пределы огнестойкости конструкций, обеспечивающих устойчивость противопожарной преграды, конструкций, на которые она опирается, а также узлов крепления конструкций между собой по признаку R, а узлов примыкания по признакам EI, должны быть не менее предела огнестойкости противопожарной преграды.

Огнестойкость конструкций противопожарных стен и перекрытий, как правило, должна обеспечиваться за счет их конструктивных решений, применения соответствующих строительных материалов. В случае применения средств огнезащиты для обеспечения требуемого предела огнестойкости несущих конструкций противопожарных стен и перекрытий 1-го типа не допускается применять вспучивающиеся огнезащитные покрытия, в том числе в комбинации с другими средствами огнезащиты. Огнестойкость в таком случае обеспечивается либо строительными методами (обкладка кирпичной кладкой, покрытие бетоном с расчетным защитным слоем и т.п.), либо конструктивной огнезащитой.

4.11. Предел огнестойкости по признаку R конструкции, являющейся опорой для других конструкций, должен быть не менее предела огнестойкости опираемой конструкции.

4.12. Предел огнестойкости узлов крепления (по признаку R) и примыкания (по признакам E, EI) строительных конструкций между собой, за исключением специально оговоренных случаев и противопожарных преград, должен быть не ниже минимального требуемого предела огнестойкости стыкуемых строительных конструкций и определяется в рамках оценки огнестойкости стыкуемых строительных конструкций.

4.13. Пределы огнестойкости строительных конструкций должны определяться в условиях стандартных огневых испытаний по методикам, установленным нормативными документами по пожарной безопасности.

Пределы огнестойкости строительных конструкций, аналогичных по форме, материалам, конструктивному исполнению строительным конструкциям, прошедшим огневые испытания, могут определяться расчетно-аналитическим методом, установленным нормативными документами по пожарной безопасности.

4.14. Для выполнения требований нормативных документов к пределам огнестойкости конструкций, в соответствии с положениями ч.1 и ч.2 ст.35, ч.9 ст.87 [3], следует применять стандартный температурный режим пожара. Альтернативные и реальные режимы пожара в этом случае должны быть приведены к стандартному температурному режиму через эквивалентную продолжительность пожара (не рассматривается в данном СТО). При внедрении нормирования огнестойкости в других режимах пожара, об этом должно указываться в обязательном порядке. Следует иметь в виду, что все действующие требования в нормативных документах на данный момент времени содержат требования к пределам огнестойкости, т.е. нормируются при стандартных испытаниях, по стандартному температурному режиму по ГОСТ 30247.

4.15. Огнестойкость несущих элементов зданий I и II степеней огнестойкости, как правило, должна обеспечиваться за счет их конструктивных решений, применения соответствующих строительных материалов. В случае применения средств огнезащиты для обеспечения требуемого предела огнестойкости несущих элементов зданий I и II степеней огнестойкости (для конструкций с пределом огнестойкости R90 и R120) не допускается применять вспучивающиеся огнезащитные покрытия, за исключением стальных конструкций с ПТМ по ГОСТ Р 53295 не менее 5,8 мм.

4.16. Нанесение (монтаж) средств огнезащиты на огрунтованную поверхность, а также дополнительная поверхностная обработка огнезащитного покрытия для повышения устойчивости к воздействию неблагоприятных климатических факторов и придания декоративного вида, допускается при подтверждении протоколами испытаний и/или сертификатами в составе технической документации на огнезащиту, с указанием применяемых видов (марок) и характеристик грунта и покрытий.

4.17. Если требуемый предел огнестойкости конструкции (за исключением конструкций в составе противопожарных преград) установлен R 15 (RE 15, REI 15), допускается применять незащищенные стальные

конструкции при условии, что их предел огнестойкости по результатам испытаний или расчетов составляет R 8 и более, либо независимо от их фактического предела огнестойкости, если их ПТМ в соответствии с ГОСТ Р 53295 составляет не менее 4,0 мм. Для структурных конструкций (ферм, структурных колонн и т.д.) оценивается на огнестойкость каждый элемент этих конструкций. В случае если один или несколько элементов структурных конструкций не удовлетворяют вышеуказанным условиям, допускается производить огнезащитную обработку только для данного элемента (элементов) до предела огнестойкости не менее R 8, включая узлы его крепления и сочленения с другими элементами.

4.18. Должна быть предусмотрена возможность восстановления средств огнезащиты в течение гарантийного срока эксплуатации и (или) замены после окончания этого срока, устанавливаемого производителем в соответствии с технической документацией.

4.19. Не допускается использовать средства огнезащиты в местах, исключающих возможность их замены и/или восстановления, а также контроля их состояния. В этом случае должны быть приняты меры, например, по доведению собственного предела огнестойкости конструкции до требуемого, защита стальных конструкций средствами огнезащиты, с подтверждённым сроком эксплуатации, равным сроку жизни объекта защиты. и т.д.

5. ИСХОДНЫЕ ДАННЫЕ ДЛЯ РАЗРАБОТКИ ПРОЕКТА ОГНЕЗАЩИТЫ

5.1. Проект огнезащиты должен быть разработан при необходимости выполнения работ по огнезащите стальных конструкций независимо от стадии жизненного цикла объекта: проектирование, строительство, ввод в эксплуатацию и последующая эксплуатация, капитальный ремонт или реконструкция.

Как правило, для уже введенных в эксплуатацию объектов вопрос выполнения огнезащиты возникает в результате выявленных надзорными органами нарушений при эксплуатации объекта, окончании срока эксплуатации огнезащитных покрытий или преждевременных повреждений огнезащитных покрытий из-за внешнего воздействия, либо неправильно учтенных условий эксплуатации.

Для небольших объектов допустимо включение вышеуказанных требований в проект производства работ.

5.2. На стадии проектирования вновь возводимых зданий и сооружений Проект огнезащиты предусматривается с целью оценки общей стоимости строительных работ (составлении обобщенных сметных расчетов), а также в качестве рабочей документации.

5.3. Перед началом разработки Проекта огнезащиты необходимо ознакомиться с имеющейся технической документацией (см. также

приложение А) по объекту защиты.

Техническая документация должна содержать классификационные характеристики объекта защиты (класс функциональной пожарной опасности, степень огнестойкости, класс конструктивной пожарной опасности, высоту, этажность и площадь этажа в пределах пожарного отсека, для складов и производственных и сельскохозяйственных объектов – категорию по взрывопожарной и пожарной опасности), описание конструктивной схемы здания, спецификацию и сортамент строительных конструкций (ведомость элементов), условия эксплуатации. Для проектируемых зданий и сооружений данные эти сведения содержатся в пояснительной записке к конструкторской документации, разделах КМ, КМД, КР, (также могут содержаться в разделе АР), в зависимости от стадии проектирования объекта (проектирование или разработка рабочей документации). Для уже эксплуатируемых объектов сведения о степени огнестойкости содержатся в Паспорте на здание (Паспорте объекта), ранее разработанном Проект огнезащиты, актах выполненных огнезащитных работ, ранее разработанных и согласованных в установленном порядке СТУ и МОПБ, содержащих необходимые сведения в качестве исходных данных.

5.4. Исходными данными, достаточными для разработки проекта огнезащиты являются:

- степень огнестойкости здания (сооружения);
- класс конструктивной пожарной опасности;
- перечень несущих элементов;
- требуемые пределы огнестойкости конструкций помимо требований [2];
- ведомость элементов (на стадии ПД), либо спецификация металлопроката (на стадии РД) - марка стали, масса или погонный метр конструкций;
- чертежи конструкций объекта защиты, для которых необходима разработка проекта огнезащиты, содержащие исчерпывающие сведения о геометрических размерах и взаимном расположении всех несущих конструкций, включая фахверки;
- схемы и параметры опирания и нагружения конструкций, схемы взаимного расположения конструкций относительно друг друга;
- внутренние силовые факторы от действия нагрузки на конструкции.
- поэтажные планы с указанием противопожарных преград и/или ограждающих конструкций с нормируемыми пределами огнестойкости.

Помимо указанных данных, для всех объектов защиты необходимы сведения о напряжённо-деформированном состоянии защищаемых элементов конструкций (схемы опирания и нагружения, эпюры моментов, коэффициенты использования несущей способности).

5.5. Дополнительными сведениями для формирования проекта огнезащиты являются:

- условия эксплуатации – температурный режим, влажность,

сейсмическая опасность, эксплуатация конструкций в условиях прямого воздействия атмосферных осадков, под навесом или в условиях постоянного теплового контура, агрессивность среды эксплуатации;

- сведения о текущем состоянии покрытия металлоконструкций, каким антикоррозийным грунтом или краской покрыты, количество и толщина слоёв, наличие повреждений грунтовочного слоя (в результате сварочных и монтажных работ);

- высота выполнения работ;

- сейсмичность площадки строительства;

- СТУ и МОПБ;

- иные сведения, которые могут оказать влияние на результат разработки проекта огнезащиты.

6. СОДЕРЖАНИЕ ПРОЕКТА ОГНЕЗАЩИТЫ

6.1. Проект огнезащиты выполняется в соответствии с требованиями ГОСТ Р 21.101 и содержит текстовую и, при необходимости, графическую части с описанием и обоснованием проектных решений по видам огнезащиты несущих стальных конструкций.

6.2 Пояснительная записка в составе проекта огнезащиты должна содержать:

- содержание проекта;

- список нормативных документов, используемых при разработке проекта огнезащиты;

- основание для разработки проекта огнезащиты, номер договора и техническое задание к нему, задание на проектирование, ссылки на проектную документацию, содержащую данные, необходимые для проектирования;

- пожарно-технические характеристики объекта защиты: класс функциональной пожарной опасности, требуемая степень огнестойкости (требуемые пределы огнестойкости), класс конструктивной пожарной опасности, категория по взрывопожарной и пожарной опасности (для производственных объектов);

- ведомость конструкций с нормируемым пределом огнестойкости;

- разложение сложных конструкций на элементарные стержневые элементы;

- описание условий сценария пожара (стандартного или альтернативных вариантов);

- прочностной (статический) расчёт с целью определения коэффициентов снижения нормативного сопротивления и модуля упругости стали γ_T и γ_e для установления критической температуры стали*;

- расчёт собственных (фактических) пределов огнестойкости стальных конструкций исходя из рассчитанных критических температур стали*;

- выводы о необходимости защиты конструкций при помощи огнезащитных средств;

- подбор огнезащитных средств и обоснование выбора исходя из полученных результатов и начальных условий, указание характеристик огнезащитных составов, удовлетворяющих требуемым показателям и соответствующим условиям эксплуатации;

- расчет толщин и необходимого количества огнезащитных средств для достижения требуемых пределов огнестойкости;

- в случае использования методов математического моделирования, следует привести описание математической модели, граничные условия, напряженно-деформированного состояния, расчетную область, размеры сетки, визуализацию расчетов и интерпретацию полученных результатов и верификацию полученных результатов;

- описание технологии монтажа огнезащитных средств с учетом условий выполнения работ (стесненность, высота выполнения работ) и расположения конструкций относительно друг друга**.

Примечание:

* Допускается не выполнять на эксплуатируемых объектах, запроектированных по требованиям СП 2.13130.2012 года и ранее (до вступления в силу требований об испытаниях под нагрузкой), если отсутствует информация о нагрузках на конструкции в связи с утратой документации, о чём делается отметка в проекте огнезащиты.

**Обязательно в случае разработки Проекта огнезащиты на стадии Р и для объектов, уже введенных в эксплуатацию, для стадии П указываются только общие сведения о технологии монтажа средств огнезащиты.

6.3. Графическая часть в составе проекта огнезащиты должна содержать:

- планы объекта защиты с указанием строительных конструкций, подлежащих огнезащите с целью доведения до требуемых пределов огнестойкости;

- графическое отображение сложносоставных узлов и решений по примыканию к конструкциям, находящимся в непосредственной близости к защищаемой конструкции.

Примеры оформления графических материалов приведены в СТО АРСС 11251254.001-018-1.

6.4. Сметный расчёт.

Расчёт должен быть выполнен в необходимых сметных расценках (сборниках) или коммерческих единичных расценках. Коммерческие единичные расценки применимы, если это допускается Заказчиком выполнения работ. Допускается не выполнять сметный расчет, если Проект входит в перечень услуг по огнезащите конструкций.

В случае отсутствия сметной расценки в сборниках используются расценки, «применимые» для выполнения работ, в состав которых входят аналогичные работы, материальные ресурсы при этом вычитаются, если они не применяются при выполнении работ по монтажу огнезащитных средств.

6.5. Приложения.

Документация на средства огнезащиты, подтверждающая их

эффективность по достижению требуемых характеристик – техническая инструкция/регламент по нанесению, копии сертификатов соответствия пожарной безопасности (сертификатов соответствия ТР ЕАЭС №043/2017 [4], ГОСТ 53295 и иных нормативных документов действующих на момент выполнения проекта огнезащиты), копии документов подтверждающих расчетные значения толщин обеспечивающих требуемые пределы огнестойкости (график или таблица зависимости толщин огнезащитного состава от ПТМ).

Копии документов, подтверждающих право выполнения проектных работ (копии выписки из реестра членов саморегулируемой организации, лицензии МЧС России на выполнение работ по огнезащите материалов, изделий и конструкций, свидетельства и лицензии на программное обеспечение, используемое при моделировании и расчетах, аккредитации и иные документы, подтверждающие соответствие и требуемые Заказчиком, согласно технического задания).

7. ТРЕБОВАНИЯ К ОГНЕЗАЩИТНЫМ СРЕДСТВАМ

7.1. Средства огнезащиты для стальных конструкций должны иметь техническую документацию (технические условия, технологические регламенты, паспорта), разработанную производителем и утверждённую в установленном порядке.

7.2. Техническая документация должна содержать следующие документально подтвержденные показатели и характеристики средств огнезащиты:

- группу огнезащитной эффективности;
- толщину огнезащитного покрытия для определенной группы огнезащитной эффективности;
- расход для определенной группы огнезащитной эффективности;
- плотность (объемную массу) средства огнезащиты;
- сведения по технологии нанесения: способы подготовки поверхности, виды и марки грунтов, клеящих составов, количество слоев, условия сушки, способы крепления и порядок изготовления (монтажа);
- виды и марки дополнительных (защитных, декоративных) поверхностных слоев средства огнезащиты;
- гарантийный срок, порядок транспортировки и условия хранения средства огнезащиты;
- мероприятия по технике безопасности и пожарной безопасности при хранении средства огнезащиты и производстве работ;
- гарантийный срок и условия эксплуатации (предельные значения влажности, температуры окружающей среды и т.п.);
- возможность и периодичность замены или восстановления в зависимости от условий эксплуатации.

7.4. Обязательным условием для проектирования огнезащиты стальных

конструкций является наличие действующих сертификатов соответствия требованиям ТР ЕАЭС 043/2017 [4] и ГОСТ Р 53295. Сертификат соответствия должен содержать сведения об антикоррозийном покрытии, либо возможность монтажа на неогрунтованную поверхность, сведения о защитно-декоративном слое (наименование, расход), если он допускается производителем для улучшения эксплуатационных свойств.

7.5. Добровольный сертификат принимается только в качестве подтверждения показателей пожарной безопасности в дополнение к обязательному сертификату. Как правило, добровольным сертификатом (протоколом испытаний) подтверждают промежуточные значения защитных слоев, служащих для построения обобщенной зависимости огнезащитной эффективности конкретного средства огнезащиты от ПТМ и толщины огнезащитного покрытия. При построении указанных зависимостей допускается применять метод линейной интерполяции для заданного постоянного параметра (ПТМ, толщина огнезащитного покрытия, время) при наличии не менее трех экспериментально установленных значений двух других точек. При этом экстраполяция не допускается.

7.6. Максимальный срок действия обязательного сертификата соответствия для серийной продукции составляет 5 лет.

7.7. На поверхность огнезащитного слоя допускается наносить дополнительное покрытие для придания декоративного вида или обеспечения устойчивости к неблагоприятному климатическому воздействию. В этом случае огнезащитная эффективность должна указываться с учетом дополнительного покрытия.

7.8. Огнезащитная эффективность средств огнезащиты подразделяется на 7 групп (следует отличать от пределов огнестойкости строительных конструкций):

- 1-я группа — не менее 150 мин;
- 2-я группа — не менее 120 мин;
- 3-я группа — не менее 90 мин;
- 4-я группа — не менее 60 мин;
- 5-я группа — не менее 45 мин;
- 6-я группа — не менее 30 мин;
- 7-я группа — не менее 15 мин.

При определении группы огнезащитной эффективности средств огнезащиты результаты испытаний с показателями менее 15 мин не рассматриваются.

7.9. Показатели и характеристики средств огнезащиты, за исключением группы огнезащитной эффективности, определяются разработчиком технической документации, и за их точность он несет установленную законодательством ответственность.

7.10. Не допускается применение средств огнезащиты на неподготовленных (или подготовленных с нарушениями требований технической документации на эти средства) поверхностях объектов защиты.

7.11. Выбор вида огнезащиты осуществляется с учетом режима эксплуатации объекта защиты и установленных сроков эксплуатации огнезащитного покрытия. Данная информация должна быть указана в проекте огнезащиты.

7.12. В технической документации на средства огнезащиты должен быть указан порядок контроля их огнезащитной эффективности в процессе эксплуатации.

7.13. В случае строительства зданий и сооружений в сейсмическом районе при применении средств огнезащиты должны выполняться требования СП 14.13330.

8. ПОРЯДОК ВЫПОЛНЕНИЯ ПРОЕКТА ОГНЕЗАЩИТЫ

8.1. Концепция проектирования огнезащиты стальных конструкций базируется на выполнении следующего алгоритма:

а) анализ проектной и технической документации и разложение общей схемы каркаса на отдельные составляющие стержневые конструкции и их элементы (составление ведомости стальных конструкций);

б) установление требуемых пределов огнестойкости элементов здания и определение номенклатуры элементов каркаса, требующих огнезащиты;

в) расчет критических температур каждого элемента конструкции с целью определения фактических пределов огнестойкости незащищенных стальных конструкций;

г) подбор средств огнезащиты для конструкций с учетом специфики эксплуатации объекта;

д) расчет требуемой толщины огнезащиты в зависимости от напряженно-деформированного состояния конструкции и ее геометрических параметров.

При разработке проекта огнезащиты все необходимые исходные данные и расчетные характеристики типовых конструкций вносят в специальную ведомость, в которой выполняется сравнение и обобщение полученных показателей по огнестойкости и толщине огнезащиты.

Примечание - При включении технических решений по огнезащите в комплект рабочей документации "КМ" все расчеты выполняют в соответствии с действующими требованиями для рабочей документации.

8.2. На стадии анализа проектировщик изучает документацию и составляет ведомость конструкций (пример ведомости приведен в таблицах 3 и 4), где указывает отдельно конструкции колонн, ферм, балок и т.д. и их параметры необходимые для дальнейших расчётов.

В проектной документации (МОПБ, КР и т.д.), на основании которой готовится проект огнезащиты, может быть конкретно указано какие конструкции являются несущими, являются ли несущими их связи, являются ли несущими конструкции ферм, подкровельных балок. Если такая информация отсутствует, то следует запросить её у проектной организации,

при этом руководствоваться требованиями СП 2.13130 по определению, того какие конструкции могут являться несущими для здания при пожаре.

Варианты возможных сечений конструкций, расчётов их параметров будут рассмотрены далее в тексте настоящего стандарта.

8.2.1. В случае, если отсутствует проектная документация осуществляется сбор данных на основе натуральных обмеров при помощи измерительных инструментов.

При измерении параметров следует собирать данные достаточные для идентификации прокатного сечения, если это не является сварной конструкцией с индивидуальными параметрами сечений.

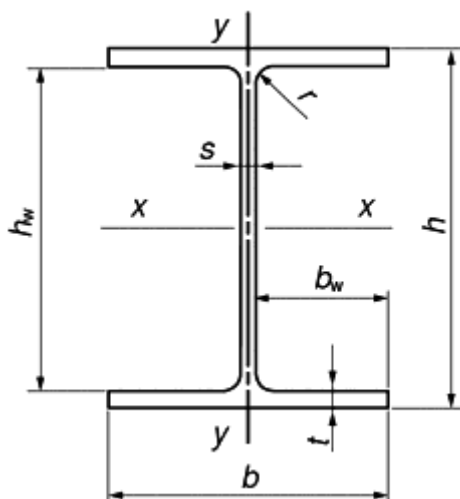


Рис. 1 Сечение и размерные величины двутавра

Например, для идентификации двутавра достаточно замерить ширину полка $b = 252\text{мм}$, высоту двутавра $h = 257\text{мм}$ и толщину полков $t = 17,5\text{мм}$. При измерении вероятна погрешность до 1мм ввиду примыканий измеряемой конструкции к соседним. Далее сопоставляются данные с таблицами из стандартов сортаментов по двутаврам (ГОСТ 19425-74, ГОСТ 26020-83, ГОСТ 8239-89, СТО АСЧМ 20-93, ГОСТ Р 57837-2017 и иные технические стандарты) и получаем номер профиля. Для ускорения сопоставления нужно уточнить в каком году построено здание (примерно) или производилась реконструкция в этом здании, и не рассматривать стандарты, которые были введены позже. В данном примере двутавр идентифицирован как 25К4 по ГОСТ Р 57837-2017. В зданиях, построенных по иностранным проектам, встречаются сортаменты типа DIN, EU и т.д. Принцип измерений размеров для сопоставления идентичен и для иностранного проката.

С введением в действие ГОСТ 58966-2020 «Балки стальные двутавровые сварные. Технические условия» стало возможно стандартизировать и тем самым идентифицировать сварные двутавры, которые изготавливаются методом сварки листового проката в заводских условиях в соответствии с назначением стальных конструкций. Характерным свойством таких двутавров являются прямые (рубленные) углы на гранях полков и наличие сварного шва в месте соединения стенки двутавра с полками.

Пример идентификации сварного двутавра: замеряем ширину полки

$b = 201$ мм, высоту двутавра $h = 294$ мм и толщину полок $t = 13$ мм. Учитывая возможную погрешность измерения 1мм сопоставляем полученные данные с таблицей Б1 ГОСТ Р 58966-2020. Указанным габаритным параметрам соответствует двутавровая балка 30Ш1С с размерами ширина полок $b = 200$ мм, высота двутавра $h = 294$ мм, толщина стенки $s=8$ мм и толщина полок $t = 12$ мм. В дальнейшем мы сможем использовать характеристики этого двутавра при выполнении расчетов. На зданиях спроектированных по требованиям до 2020 года могут встречаться сварные конструкции индивидуальных размеров, в таком случае необходимо сделать обмеры всех граней – высоту двутавра, толщину стенки двутавра, ширину полок и толщину полок. Площадь поперечного сечения такой конструкции считать, как сумму всех сечений свариваемых элементов.

Существует сложность в измерении стенок замкнутых труб, если отсутствует доступность к срезу этих труб. Если эксплуатация конструкции допускает возможность произвести засверливание, то в таком случае возможно выполнить отверстие и измерить толщину стенки труб круглого или коробчатого сечения. Без высверливания отверстий, толщину стенки можно измерить ультразвуковым толщиномером для труб. Если же такая возможность отсутствует и установить данные невозможно, то принимать толщину стенок следует по самому малому сечению, допустимому в сортаменте. Например, для квадратной трубы 80x80 на объекте, построенном в период 1994-1996 (примерно) действовал ГОСТ 8639-82, в соответствии с этим ГОСТ минимальная толщина стенки равна 4мм, значит можно идентифицировать трубу как 80x80x4мм. Для круглых труб ситуация аналогичная по выбору минимального сечения, например, 108 горячедеформированная труба имеет минимальную толщину стенки 4мм в соответствии с ГОСТ 8732-78.

8.2.2. Основные конструкции зданий.

Колонны помимо того, что являются несущими конструкциями (элементами) зданий, могут также являться несущими конструкциями для противопожарных преград. Колонны могут быть как отдельно стоящими, так и примыкающими к соседним конструкциям. Защищаются средствами огнезащиты для обеспечения предельного состояния по огнестойкости – R. Для колонн, как правило, используется колонный или широкополочный прокат двутавровых балок, круглый и профильный трубный прокат (см. рис. 2), но встречается и уникальное составное сечение, иногда пространственные конструкции «сквозные колонны» (см. рис. 3), требующие учёта доступности конструкций для монтажа огнезащиты. При выборе средств огнезащиты следует учитывать и нагрузку от огнезащитных средств и конструктивных технических решений применяемых для достижения требуемых пределов огнестойкости, в том числе на объектах старого фонда постройки.

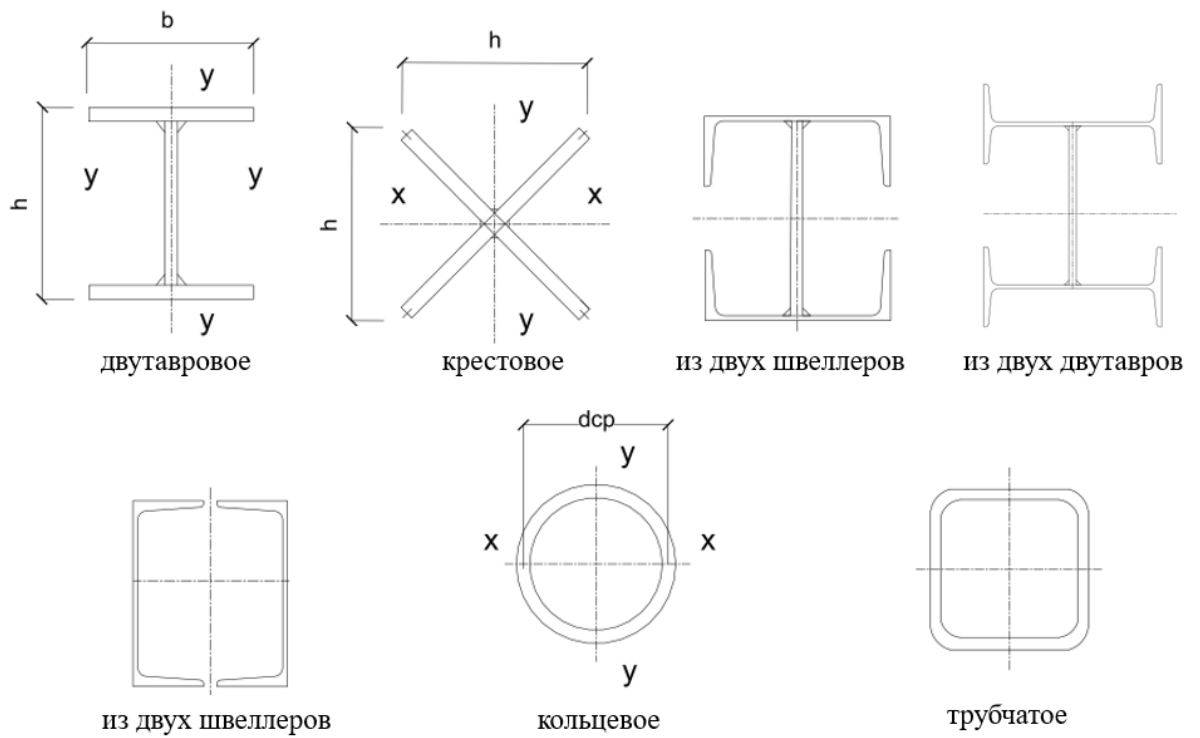


Рис. 2 Сварные конструкции колонн и замкнутого сечения.

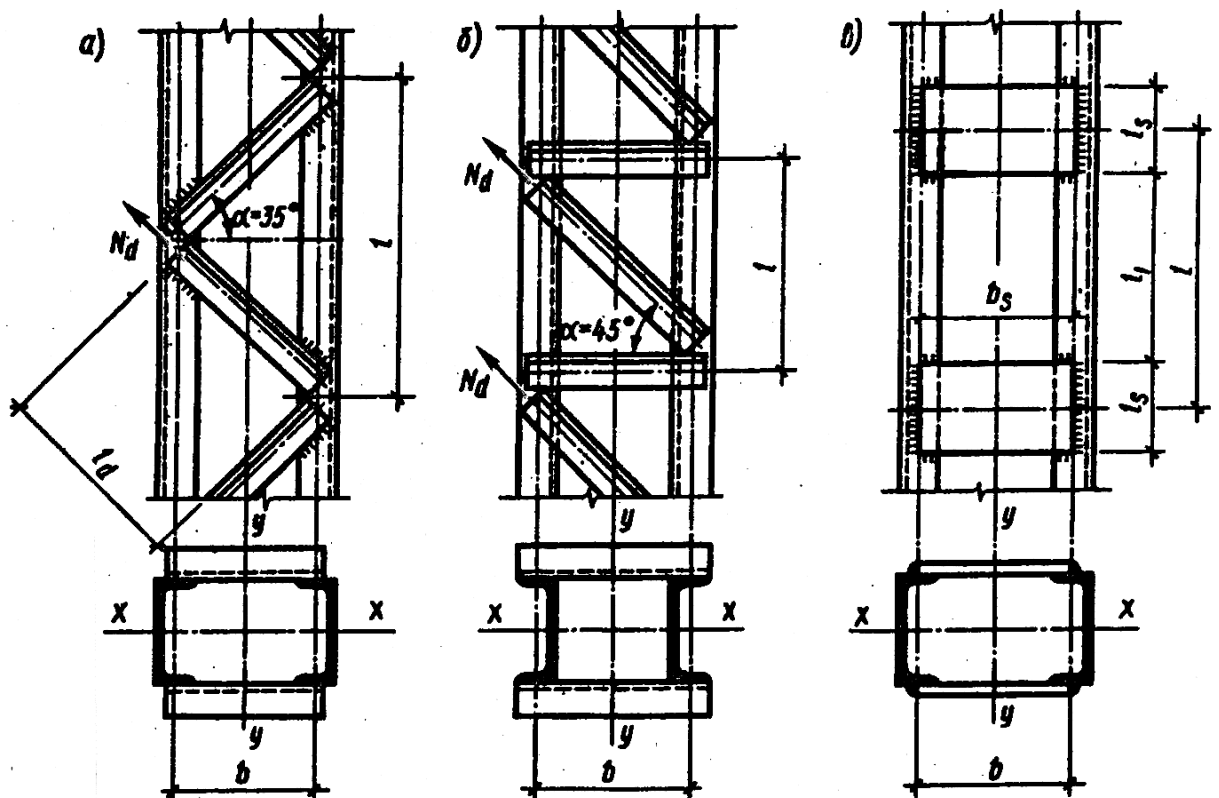


Рис. 3 Сквозные колонны изготовленные из двойных швеллеров и связанные между собой уголками или листовым металлом.

Надколонники - верхняя часть колонны, которую следует считать, как

конструкцию колонны. - Защищаются для достижения предельного состояния по огнестойкости – R.

Связи по колоннам – следует считать, как конструкцию колонны, если иное не записано в исходных данных из проектной документации объекта защиты. Защищаются для достижения предельного состояния по огнестойкости – R.

Подкрановые балки – не относятся к основным конструкциям объектов защиты, огнезащита не требуется, если иное не записано в проектной конструкторской документации.

Балки перекрытий – являются несущими элементами в том случае, если в принятой конструктивной схеме они выполняют функцию ригеля в раме, или распорки между рамами. В этом случае предел огнестойкости балок принимается по таблице 21 [2]. В остальных случаях они являются опорами междуэтажных перекрытий и их огнестойкость регламентируется требованием п. 5.2.1 СП 2.13130.2020. Защищаются средствами огнезащиты для достижения предельного состояния по огнестойкости – R. Могут быть сварными конструкциями из листового металла со сквозными отверстиями для коммуникаций и переменной высоты сечения.

Фермы покрытия – несущие конструкции. Отнесение ферм покрытия к несущим конструкциям здания, а не только покрытия, должно быть указано в проектной документации с исходными данными для проекта огнезащиты. При отсутствии такой информации, ее следует запросить в проектной организации. Требуемый предел огнестойкости для ферм, конструкций покрытий принимается по таблице 21 [2].

Фермы раскладываются на простые стержневые элементы - раскосы, стойки, нижний и верхний пояса (рис. 4).

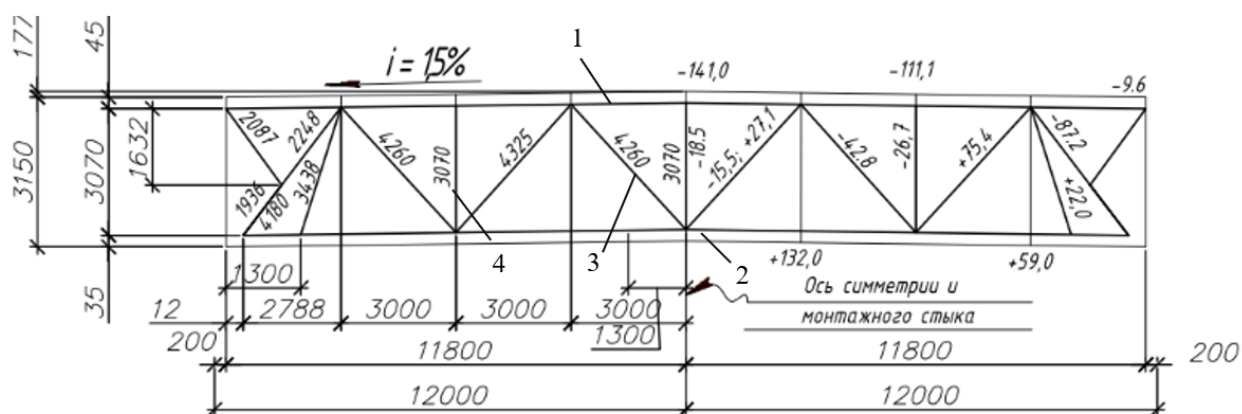


Рис. 4 Элементы ферм: 1 - верхний пояс; 2 - нижний пояс; 3- раскосы; 4 - стойка

Для ферм свойственны соединения при помощи фасонки (рис. 5). В таком случае стоит указать, какой толщины применяется листовый металл для фасонки, а также к каким конструкциям они примыкают.

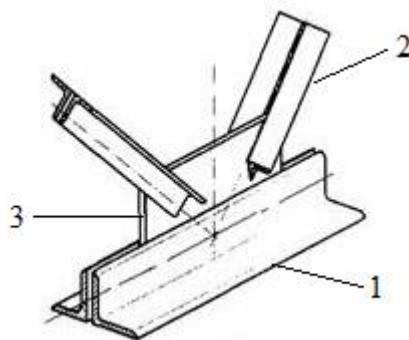


Рис. 5 Узел фермы с фасонкой: 1 – нижний пояс, 2 – раскос, 3 – фасонка.

Прогоны, балки кровли – являются, как правило, конструкциями бесчердачного покрытия и предел огнестойкости для них принимается как для конструкций бесчердачных покрытий из таблицы 21 [2], если иное не записано в исходных данных проектной документации. В спецификации также должен быть указан материал, используемый для фасонки или узлов крепления к кровле. Для горизонтальных и вертикальных связей по ферме предъявляются те же требования как для самой конструкции фермы.

Для лестничных маршей и площадок лестниц огнестойкость конструкций обеспечивается за счёт огнестойкости балок маршей (косоуров, тетив) и площадок.

В ведомости необходимо выделить отдельно конструкции, если для них обозначены иные пределы огнестойкости, отличающиеся от указанных в таблице 21 [2]. Рекомендуется указать на основании каких требований они приняты.

Примеры ведомости конструкций, подлежащих огнезащите приведены в таблицах 3 и 4, которые можно объединять в одну при наличии обоих типов сведений. В обозначениях на чертежах рекомендуется также указывать расположение по осям и отметкам, а в сечениях рисунки сечений.

Таблица 3. Пример ведомости конструкций, подлежащих огнезащите для здания II степени огнестойкости для чертежей с размерами:

Наименование	Обозначение на чертежах	Сечение, сортament, марка стали	Количество обогреваемых сторон	Длина/ кол-во конструкций	Требуемый предел огнестойкости
Несущие конструкции. Колонны					
Колонны	К-1	Двутавр ГОСТ Р 57837-2017 30К2 С255	3	2500мм-13шт.	R90
Колонны	К-1	Двутавр ГОСТ Р 57837-2017 30К2 С255	2	2500мм-4шт.	R90
Колонны	К-1 Противопожарная преграда	Двутавр ГОСТ Р 57837-2017 30К2 С255	3	3000мм-5шт.	R150
Колонны	К-2	Двутавр ГОСТ Р 58966-2020 25К5С	4	3000мм-25шт	R90

		C255			
Колонны	К-3	Двутавр ГОСТ Р 57837-2017 25К3 C255	3	2900мм-5шт	R90
Надколоники	НК-1	Двутавр ГОСТ Р 57837-2017 25Б1 C255	3	500мм-13шт.	R90
Связи колонн	СВ-1	ГОСТ 8509-93 Уголок L100x10 C255	4	6700мм-8шт/	R90
Ферма ФМ-1	НП	ГОСТ 8509-93 2 Уголка L100x12 C255	4	10000мм-10шт.	R15
Ферма ФМ-1	ВП	ГОСТ 8509-93 2 Уголка L100x12 C255	4	10200мм-10шт.	R15
Ферма ФМ-1	Р-1	ГОСТ 8509-93 Уголок L80x6 C255	4	2150мм-20шт.	R15
Ферма ФМ-1	Р-2	ГОСТ 8509-93 2 Уголка L75x6 C255	4	2050мм-20шт.	R15
Ферма ФМ-1	Ст-1	ГОСТ 8639-82 Кв.100x100x8 C255	4	1200мм-10шт. 950мм-20шт.	R15
Ферма ФМ-1	Фасонка	ГОСТ 19903-2015 300x500 t5мм C255	4	40шт.	R15
Прогоны	Пр-1	ГОСТ 8240-97 [16 C255	4	10000мм-25шт.	R15

Таблица 4. Пример ведомости конструкций, подлежащих огнезащите для здания II степени огнестойкости для чертежей со спецификацией по весу конструкций:

Наименование	Обозначение на чертежах	Сечение, сортамент	Количество обогреваемых сторон	Вес конструкции	Требуемый предел огнестойкости
Несущие конструкции. Колонны					
Колонны	К-1	Двутавр ГОСТ Р 57837-2017 30К2 C255	3	3,130т	R90
Колонны	К-1	Двутавр ГОСТ Р 57837-2017 30К2 C255	2	0,963т	R90
Колонны	К-1 Противопожарная преграда	Двутавр ГОСТ Р 57837-2017 30К2 C255	3	1,445т	R150
Колонны	К-2	Двутавр ГОСТ Р 58966-2020 25К5С	4	9,990т	R90

		C255			
Колонны	К-3	Двутавр ГОСТ Р 57837-2017 25К3 C255	3	1,163т	R90
Надколонники	НК-1	Двутавр ГОСТ Р 57837-2017 25Б1 C255	3	0,167т	R90
Связи колонн	СВ-1	ГОСТ 8509-93 Уголок L100x10 C255	4	0,810т	R90
Ферма ФМ-1	НП	ГОСТ 8509-93 2 Уголка L100x12 C255	4	3,580т	R15
Ферма ФМ-1	ВП	ГОСТ 8509-93 2 Уголка L100x12 C255	4	3,651т	R15
Ферма ФМ-1	Р-1	ГОСТ 8509-93 Уголок L80x6 C255	4	0,317т	R15
Ферма ФМ-1	Р-2	ГОСТ 8509-93 2 Уголка L75x6 C255	4	0,565т	R15
Ферма ФМ-1	Ст-1	ГОСТ 8639-82 Кв.100x100x8 C255	4	0,690т	R15
Ферма ФМ-1	Фасонка	ГОСТ 19903-2015 300x500 t5мм C255	4	0,236т	R15
Прогоны	Пр-1	ГОСТ 8240-97 [16 C255	4	3,552т	R15

Представленные таблицы являются рекомендуемыми, проектировщик огнезащиты сам определяет какие параметры ему необходимы для дальнейшей работы исходя из имеющихся исходных данных.

В случае натуральных обмеров на объекте допустимо не считать фасонки в виду невозможности сделать точные обмеры и при расчёте допустимо воспользоваться коэффициентом на неучтённый металл, который составляет 3% (данный коэффициент используется в сметных расчетах для обоснования возможных неучтенных расходных материалов при производстве стальных конструкций) при отсутствии более точных сведений, при этом длину стержневой конструкции считать как расстояние между конструкциями которые она соединяет, см. рис. 6.

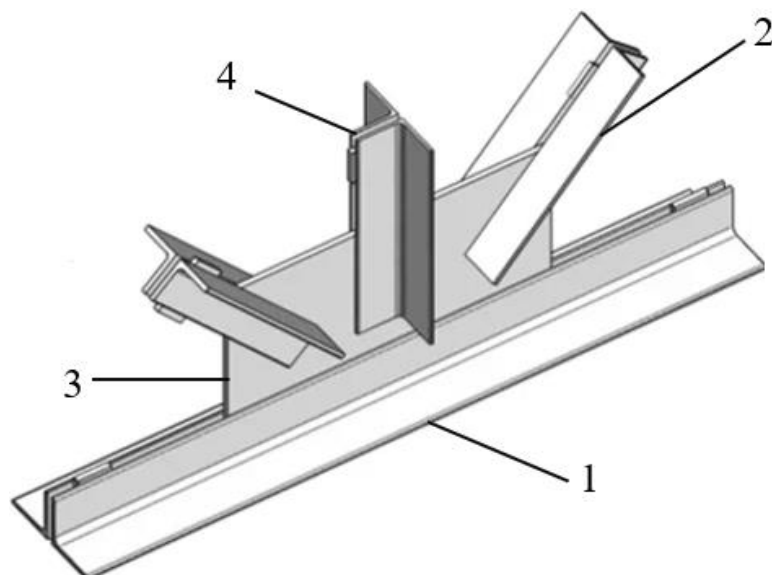


Рис. 6 Узел фермы с фасонкой: 1 – нижний пояс, 2 – раскос, 3 – фасонка, 4 – стойка

8.3. В проекте огнезащиты указывается, что рассматривается воздействие на конструкцию стандартного температурного режима пожара по ГОСТ 30247.0, затем проводится расчет критической температуры стальной конструкции и толщины огнезащитного состава с учетом ПТМ.

8.4. Для расчёта собственного предела огнестойкости конструкций в проектной документации должна содержаться информация по нагрузкам на конструкции.

По видам нагружения конструкций бывают:

- центрально-сжатые элементы;
- центрально-растянутые элементы;
- внецентренно-сжатые элементы;
- внецентренно-растянутые элементы;
- изгибаемые элементы;
- сжато-изгибаемые элементы;
- растянуто-изгибаемые элементы.

Внутренние силовые факторы в элементе определяются от постоянных и временных длительных нагрузок, принятых с коэффициентом надежности по нагрузке равным 1. Для растянутых, сжатых конструкций в кН, для изгибаемых в кНм и определяются при сборе нагрузок в соответствии с СП 20.13330.

Эксцентриситет приложения нормативной нагрузки, m – для внецентренно-сжатых и внецентренно-растянутых стержней определяется случайный эксцентриситет в соответствии с СП 16.13330, а также расчётный эксцентриситет, зависящий от места приложения сосредоточенной силы.

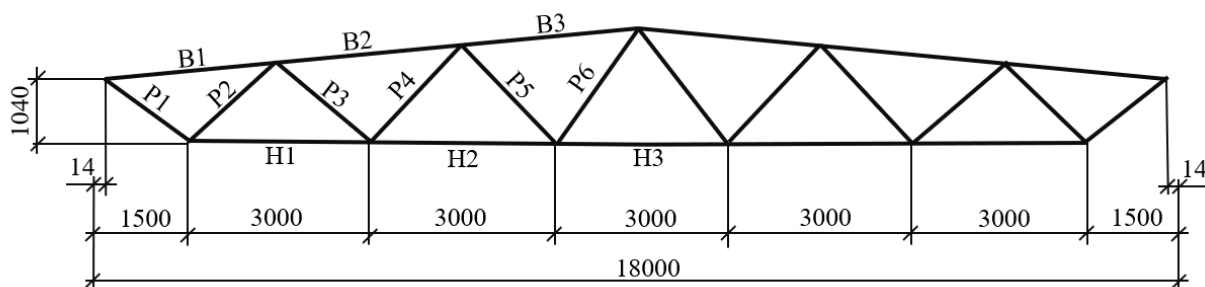
По видам опирания конструкции - определяется как один из нижеперечисленных (см. также СП 16.13330):

- шарнирное опирание по концам;
- защемление по концам;
- один конец защемлен другой свободен;

- один конец зашпелен, другой шарнирно оперт.

Для ускоренного расчёта требуется выбрать наиболее критичные участки нагружения. Т.е. если колонны в здании состоят из двутавра 25К2, но в одной оси они испытывают нагрузку на сжатие в 2,5 тонны, а на другой оси уже 3 тонны при одинаковой длине конструкции, то считать собственный (фактический) предел огнестойкости необходимо для более нагруженной колонны. Если же у колонны будет разная длина элемента, например 3м и 2,5м и усилие будет 2,5 тонны для конструкции длиной 3м и 2,8тонны для конструкции длиной 2,5м, то придётся выполнить прочностной расчёт и принять наиболее критичной конструкцию с наименьшим из коэффициентов. В случае необходимости и при имеющихся значениях зависимости толщины слоя огнезащиты для обеспечения огнестойкости конструкций с разной критической температурой необходимо будет выполнить расчет критических температур для всех отличающихся элементов. Например, если при расчете собственного (фактического) предела огнестойкости наиболее нагруженного элемента у нас получилось значение критической температуры 655°С, а имеющиеся подтвержденные в установленном порядке данные по огнезащитному средству в технической документации приведены только до 650°С, то проводить расчет собственного (фактического) предела огнестойкости менее нагруженных элементов нецелесообразно. И наоборот, если имеется значение защитного слоя огнезащиты, обеспечивающее предел огнестойкости по достижению критической температуры 700 градусов, то у менее нагруженных конструкций может оказаться критическая температура 686-690°С, при условии больших объемов таких элементов это окажется экономически оправдано.

В случае с фермами верхний и нижний пояса, раскосы, стойки ферм в зависимости от участков испытывают напряженное состояние – сжатие или растяжение. В таком случае необходимо выбрать участки с наибольшим усилием сжатия или растяжения растянутых элементов. Пример фермы на рис. 7 ниже:



Элементы фермы	Обозначение элементов	Марка стали по ГОСТ 27772-88	2,2		
			Усилие	Сечение	Несущая способность
			N, тс		N, тс
Верхний пояс	B1	С345-3 (R=3) 400	-20,7	Гн. □ 160×120×4	-54,5
	B2		-43,2		-54,5

Нижний пояс	В3	С255 (R=2550 кг/см ²)	-47,1	Гн. □ 160×120×4	-54,5
	Н1		+36,8	Гн. □ 120×4	+63,1
	Н2		+48,2	Гн. □ 120×4	+63,1
	Н3		+45,8	Гн. □ 120×4	+63,1
Раскосы	Р1		+25,2	Гн. □ 100×4	+37,6
	Р2		+21,7	Гн. □ 100×4	-31,6
	Р3	+8,4	Гн. □ 80×3	+23,6	
	Р4	-7,6	Гн. □ 80×3	-17,6	
	Р5	-1,9	Гн. □ 80×3	-17,6	
	Р6	+1,8	Гн. □ 80×3	+23,6	

Рис. 7 Схема фермы и усилия

В верхнем поясе при одинаковой длине конструкций 3000мм наибольшее усилие сжатия приходится на элемент В3 и составляет -47,1 тс, для нижнего пояса максимальное усилие растяжения приходится на элемент Н2 длиной 3000мм и составляет +48,2 тс. Для раскосов в данном случае необходимо рассчитать усилие для каждого из элементов и тем самым выбрать наиболее нагруженные участки при разных длинах конструкций и разных усилиях. Р1 и Р2 имеют разное нагружение и поэтому рассчитать придётся каждый из элементов отдельно для сжатия и растяжения, для Р3, Р4, Р5 и Р6 также необходимо будет выполнить прочностной расчёт по каждому виду нагружения и выбрать самое меньшее из полученных значений критической температуры.

Фасонки в прочностном расчете допускается не учитывать.

Следует составить список конструкций и их элементов с указанием их длин, значений приложенных нагрузок и типов опираний.

В случае отсутствия сведений о нагрузках для проектируемых объектов следует запросить их в проектной организации, а при отсутствии такой возможности провести расчет по СП 20.13330.

8.5 Для расчёта собственного предела огнестойкости принимают стандартные условия теплового воздействия на конструкцию по ГОСТ 30247.0. В первую очередь необходимо определить критическую температуру, при которой наступает потеря прочности для конструкций под нагрузкой. Для этого требуется определить коэффициенты γ_T и γ_c . Методика расчета изложена в разделе 8 СТО АРСС 11251254.001-018-03 (ВНПБ 73-18).

Для каждого элемента конструкции определяются по сортаменту, либо (в случае сложносоставных конструкций, сварных конструкций с индивидуальными параметрами) рассчитываются по принятым методикам следующие геометрические характеристики:

- площадь поперечного сечения, см²;
- момент сопротивления сечения, см³;

- момент инерции сечения, см⁴.

Прочностные характеристики стали определяются по СП 16.13330 (таблицы В.3 и В.4, в случае отсутствия сведений по марке стали, принимаем значение как для стали С235), такие как:

- нормативное сопротивление стали по пределу текучести при нормальной температуре, кг/см²;

- модуль упругости металла при нормальной температуре, кг/см², для сталей принимается $E_n = 2100000$ кг/см² (по СП 16.13330);

Вычислить коэффициенты γ_T и γ_e для исследуемой конструкции в зависимости от вида нагружения конструкции в соответствии с методикой изложенной в СТО АРСС 11251254.001-016 (ВНПБ 55-17) для каждого из элементов в соответствии с типом нагружения и закрепления конструкций.

Определить критическую температуру $t_{кр}$ стержня как наименьшую величину из двух найденных по таблице 5 значений, в зависимости от коэффициентов γ_T и γ_e или таблицы, с полученными уточненными экспериментальными данными для сталей различных марок.

Таблица 5. Температурные коэффициенты снижения механических свойств строительных сталей [5].

Температура нагрева, °С	Температурный коэффициент снижения модуля упругости γ_e	Температурный коэффициент снижения предела текучести γ_T
Стали обычной прочности С235, С245, С255		
20	1,00	1,00
250	1,00	1,00
300	0,94	0,84
350	0,89	0,78
400	0,84	0,72
450	0,79	0,67
500	0,73	0,61
550	0,67	0,54
600	0,59	0,45
650	0,52	0,34
700	0,43	0,20
Стали повышенной прочности (С345, С345К, С355, С355, С355-1, С355-К, С375)		
20	1,00	1,00
250	1,00	1,00
300	0,96	0,84
350	0,92	0,75
400	0,88	0,70
450	0,85	0,65
500	0,81	0,60

550	0,75	0,55
600	0,66	0,46
650	0,53	0,34
700	0,35	0,18
Стали высокой прочности (С390, С390-1, С440, С550, С590)		
20	1,00	1,00
250	1,00	1,00
300	0,95	0,89
350	0,90	0,83
400	0,86	0,79
450	0,82	0,75
500	0,78	0,71
550	0,73	0,66
600	0,68	0,58
650	0,62	0,47
700	0,54	0,32
Огнестойкие стали (С355П, С390П)		
20	1,00	1,00
250	1,00	1,00
300	0,96	0,96
350	0,93	0,95
400	0,90	0,92
450	0,86	0,89
500	0,82	0,83
550	0,77	0,76
600	0,71	0,68
650	0,65	0,58
700	0,58	0,47
750	0,50	0,33
800	0,42	0,20
850	0,33	0,02

Примечания

1 Для сталей высокой прочности (С390, С390-1, С440, С550, С590) температурные коэффициенты снижения механических свойств следует применять после проведения испытаний по ГОСТ 9651 при условии сохранения прочности по пределу текучести при нагреве до 600°С не менее 55% от предела текучести при 20°С. Для сталей высокой прочности не соответствующих указанным условиям следует применять коэффициенты как для сталей повышенной прочности.

2 При разработке новых видов огнестойких сталей температурные коэффициенты снижения механических свойств строительных сталей применяются после проведения испытаний по ГОСТ 9651 по определению физико-механических свойств при повышенных температурах, при условии сохранения прочности по пределу текучести при нагреве до 600°С не менее 60% от предела текучести при 20°С.

8.6. Расчет прогрева стальных конструкций (теплотехническая задача) выполняется согласно методики изложенной в СТО АРСС 11251254.001-016 (ВНПБ 55-17).

8.6.1. Расчет производится при условии изменения температуры нагревающей среды во времени по кривой «стандартного пожара» – единая температурно-временная кривая ЕТК (ГОСТ 30247.0-94), уравнение которого имеет вид:

$$T_{в,\tau} = 345 \cdot \lg(8\tau + 1) + T_0$$

где: $T_{в,\tau}$ – температура в печи, соответствующая времени τ , °К (°С + 273);

T_0 – температура в печи до начала теплового воздействия (принимается равной температуре окружающей среды), 293°К (20°С + 273);

τ – время, исчисляемое от начала теплового воздействия, мин.

8.6.2. Основным параметром, исходя из которого производятся дальнейшие вычисления, является приведенная толщина металла (ПТМ) - $\delta_{пр}$, которая вычисляется по формуле:

$$\delta_{пр} = \frac{A}{\Pi}$$

где A – площадь поперечного сечения элемента конструкции, мм²;

Π – периметр обогрева элемента конструкции, мм.

Периметр обогрева зависит от того сколько сторон конструкции обогревается и как они примыкают к соседней негорючей конструкции с аналогичным или большим пределом огнестойкости. Поверхности, примыкающие к конструкциям, предел огнестойкости которых не ниже огнестойкости рассматриваемой МК, при определении её обогреваемого периметра не учитываются.

Пример. В качестве примера рассмотрим сварной двутавр (рис. 1). Верхняя и нижняя полки двутавра изготовлены из листового металла шириной 300мм (b) и толщиной 20мм (t). Стенка двутавра представляет из себя листовую металл шириной 450мм (h_w) и толщиной 18мм (s). Фигуры простой геометрической формы - прямоугольные, площадь поперечного сечения двутавра считается как сумма площадей данных фигур.

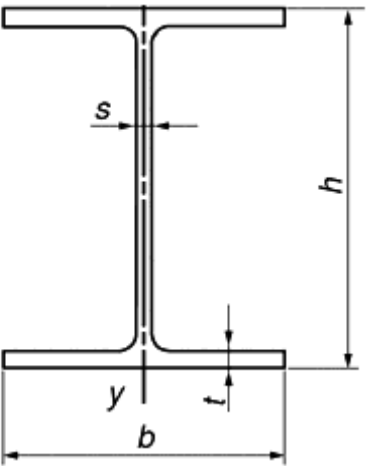
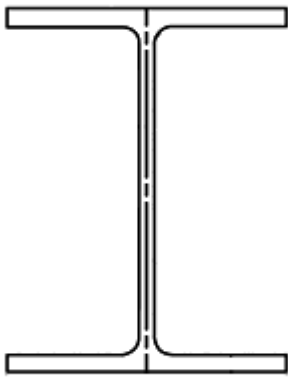
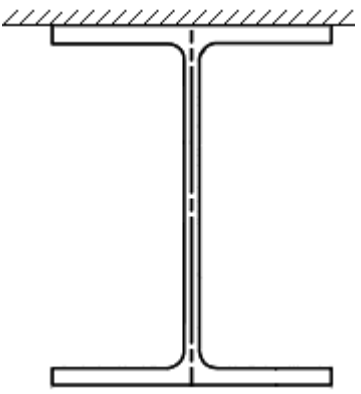
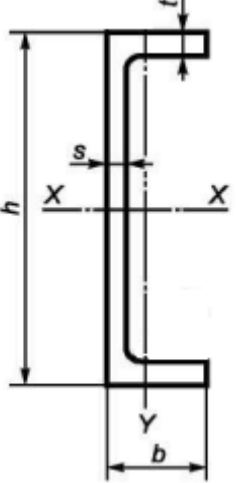

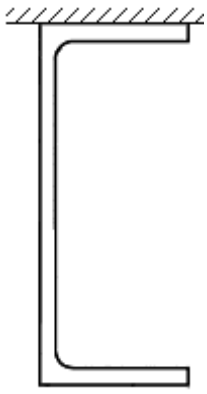
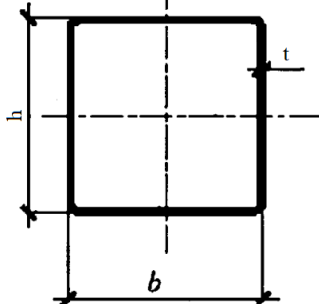
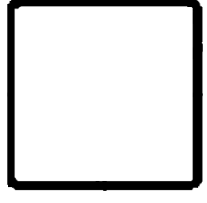
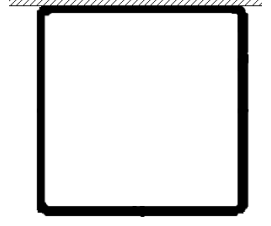
Периметр обогрева такого двутавра при 4х стороннем обогреве считать, как

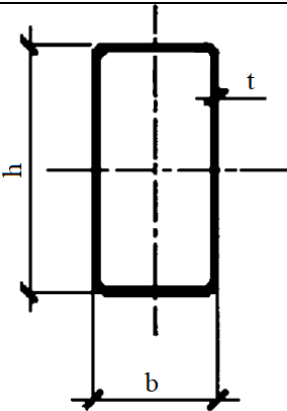
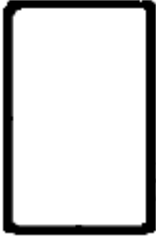
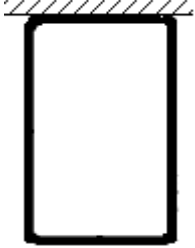
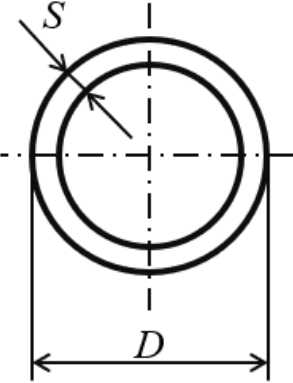
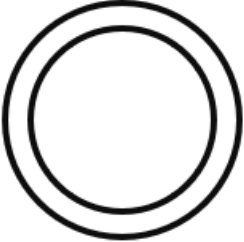
$$\Pi = 2 \cdot (2 \cdot b - s + 2 \cdot t) + 2 \cdot h_w.$$

Для труб круглого сечения в сортаменте отсутствуют сведения о площади поперечного сечения. Для расчёта потребуется вычислить по формуле площади круга $\frac{\pi d^2}{4}$ для внешнего диаметра и внутреннего с учётом толщины стенки, затем вычесть их друг из друга.

Пример. Труба круглая диаметром 133мм и толщиной стенки 4,5мм, внутренний диаметр получится $133-4,5 \cdot 2=124$ мм. Площадь круга по внешнему диаметру составит $13\ 892,91\text{мм}^2$, площадь круга по внутреннему диаметру составит $12\ 076,28\text{мм}^2$. Площадь поперечного сечения составит $13\ 892,91-12\ 076,28 = 1\ 816,63\text{мм}^2$.

Таблица 6. Значения обогреваемого периметра для типовых стальных конструкций, применяемых в строительстве в зависимости от их примыкания к соседней конструкции.

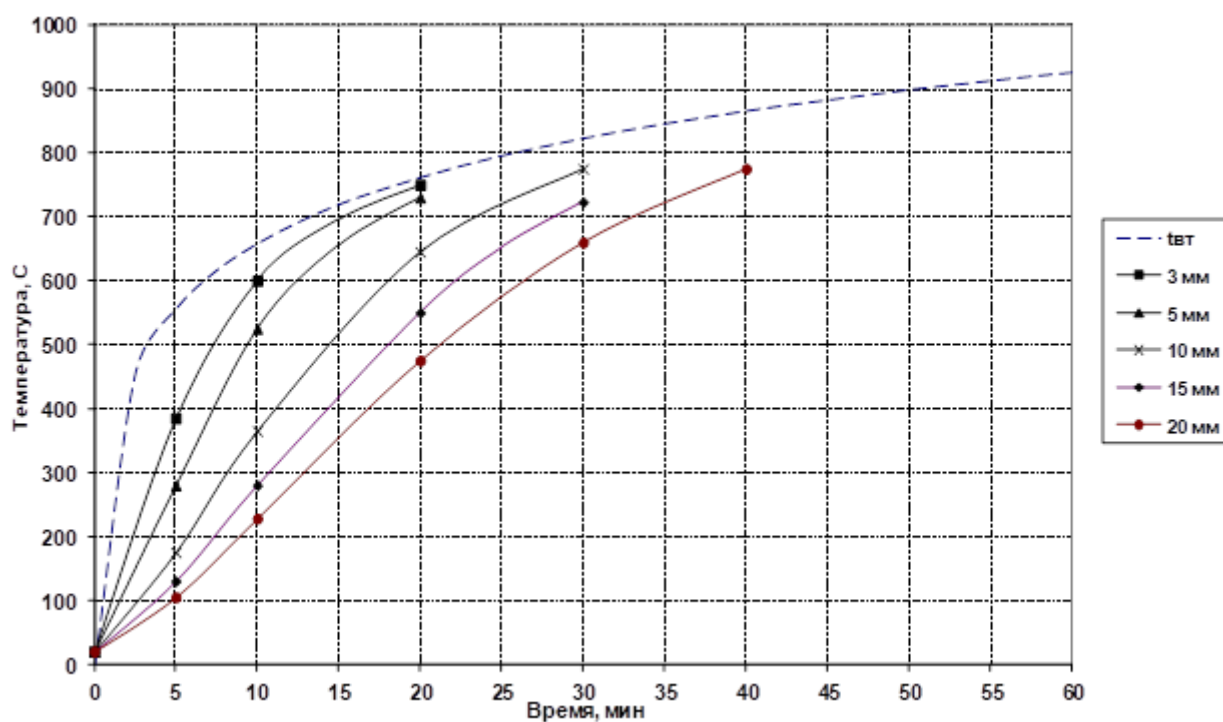
Профиль	Обогреваемый периметр при 3х и 4х стороннем обогреве	
	4х сторонний обогрев	3х сторонний обогрев
	 $\Pi=2 \cdot h+4 \cdot b-2 \cdot s$	 $\Pi=2 \cdot h+3 \cdot b-2 \cdot s$
	 $\Pi=2 \cdot h+4 \cdot b-2 \cdot s$	 $\Pi=2 \cdot h+3 \cdot b-2 \cdot s$
	 $\Pi=4 \cdot b$	 $\Pi=3 \cdot b$

Профиль	Обогреваемый периметр при 3х и 4х стороннем обогреве	
	4х сторонний обогрев	3х сторонний обогрев
	 $\Pi=2 \cdot h+2 \cdot b$	 $\Pi=2 \cdot h+b$
	 $\Pi=2 \cdot \pi \cdot R$	

Важно не забывать переводить единицы измерения, в необходимые при расчете.

Зная критическую температуру для каждой из балок вычисляем время достижения этих температур. Методика расчета незащищенных стальных конструкций изложена в п. 8.2. СТО АРСС 11251254.001-016 (ВНПБ 55-17).

В случаях, когда предусмотрены упрощённые расчёты (например, для оценки сметной стоимости), возможно воспользоваться номограммой на основе ранее проведённых испытаний на незащищенных металлических конструкциях (рис. 90), промежуточные значения определяются методом линейной интерполяции.



t_{BT} – стандартная температурная кривая по ГОСТ 30247.0;
 $\delta_{пр}$ – приведенная толщина металла: 3, 5, 10, 15, 20 мм.

Рис. 8 Номограмма прогрева незащищенных стальных конструкций при температурном режиме стандартного пожара

8.7. Подбор оптимальных средств огнезащиты.

8.7.1. При выборе средств огнезащиты необходимо руководствоваться в первую очередь требованиями п.4.15 настоящего СТО и п. 5.4.3. СП 2.13130, СТО АРСС 11251254.001-016 (ВНПБ 55-17) а также с учётом специальных требований, которые могут быть установлены для проектируемого объекта.

Например, в случае проектирования огнезащиты высотных зданий для несущих конструкций следует применять только конструктивную огнезащиту. При этом стоит учитывать, что конструктивную огнезащиту возможно использовать для обеспечения любого значения требуемого предела огнестойкости.

8.7.2. Следующим фактором выбора огнезащиты является условия эксплуатации. Под условиями эксплуатации понимаются следующие показатели:

- климатические воздействия на объекте защиты (защищаемые конструкции находятся снаружи здания, под навесом или подвержены воздействию атмосферных осадков);
- температурные условия на объекте защиты, наличие отопления (перепады температур, температурные колебания в процессе эксплуатации из-за включения-отключения отопления);
- устойчивость огнезащитного средства к воздействию ультрафиолета;
- диапазон температур эксплуатации;
- агрессивность среды;

- сейсмические нагрузки;
- требуемый срок эксплуатации покрытия.

Дополнительными эксплуатационными свойствами огнезащитных средств можно считать:

- износостойкость;
- внешний вид огнезащитного средства как собственного, так и с учётом декоративно-защитных слоев дополнительных покрытий;
- допустимость дальнейшей обработки уже смонтированного огнезащитного средства для придания необходимых внешних свойств (нанесение красок, штукатурок, лепнины и т.п.);
- устойчивость к пластичным деформациям и знакопеременным нагрузкам.

Все указанные свойства огнезащитного средства должны быть приведены в технической документации.

8.7.3. Подобрать один или несколько вариантов огнезащитных средств, обеспечивающих требуемые пределы огнестойкости и соответствующих условиям эксплуатации, необходимо убедиться в возможности их нанесения (монтажа) на объекте защиты и выбрать для данного объекта подходящие варианты с учётом следующих условий:

- условия транспортировки и хранения;
- условия при нанесении и монтаже огнезащитных средств на объекте защиты;
- наличие воды на объекте защиты необходимой по технологии монтажа огнезащитного средства;
- доступность под обработку конструкций выбранным методом;
- геометрические параметры конструкций и их взаимное расположение;
- возможность подъёма средства огнезащиты на строительной площадке и способа приготовления;
- допустимость мокрых процессов в процессе монтажа;
- допустимость использования огнезащитных средств на основе растворителей;
- ограничения по нагрузке от огнезащитных средств для защищаемых конструкций;
- возможность контроля огнезащиты и доступности выполнения ремонтных работ в случае повреждения;
- необходимость использования специальных грунтов;
- необходимость влажной очистки и уборки защищаемых конструкций;
- вероятность образования конденсата или протечек на защищаемых конструкциях;
- возможность дегазации и дезактивации покрытий;
- иных условий, ограничивающих выбор огнезащитных средств.

Основными методами повышения огнезащитных свойств стальных конструкций являются следующие средства (ниже приведены оценочные данные, которые не в полной мере описывают все представленные на рынке

материалы):

1) Огнезащитные краски – самый распространённый метод огнезащиты. Распространены краски с различными пленкообразователями (акриловые, полиуретановые, эпоксидные и др.) на основе воды, смеси растворителей или безрастворные, и применяются практически на всех объектах с учётом нормативных ограничений. На конструкциях с требуемыми пределами огнестойкости R15-R45 могут наноситься за 1-2 слоя, расходы и количество слоёв обычно указываются в технической документации на огнезащитную краску. В большинстве случаев наносятся на оштукатуренные ГФ-021 конструкции, либо другие грунты, а также могут быть нанесены на нештукатуренную поверхность (смотреть техническую документацию и сертификаты). Наносятся обычными малярными способами – кистью, валиком, аппаратами безвоздушного нанесения. Имеет небольшой объемный вес по сравнению с другими видами готового покрытия. Для повышения эксплуатационных свойств и устойчивости против влаги, ультрафиолета и иных внешних факторов могут покрываться дополнительными покрывными составами (следует обратить внимание на техническую документацию и сертификаты), либо могут быть самостоятельным покрытием, устойчивым к описанным факторам. Условия нанесения указаны в технической документации. Среди отрицательных свойств красок стоит отметить короткий срок эксплуатации (как правило это 10-15лет), слабую устойчивость к механическим воздействиям, сложность нанесения в «узких» местах, потребность в квалифицированной рабочей силе, чтобы наносить ровный слой без наплывов или перерасхода материалов, по мере высыхания может уменьшаться толщина относительно толщины измеренной «по мокрому» слою. Защитно-декоративный слой, нанесённый поверх огнезащитной краски, не должен превышать толщин, установленных в технической документации на состав. При проектировании необходимо учитывать, что огнезащитные свойства краски обусловлены её расширением, при высокотемпературном воздействии, что может снизить её эффективность в стесненных условиях.

2) Штукатурные составы – второй по распространённости способ огнезащиты, которые являются толстослойным покрытием с достаточно большим весом огнезащитного покрытия. Чаще всего нанесение связано с мокрыми процессами, поэтому при проектировании огнезащиты необходимо учитывать доступность воды на объекте и то насколько критично использование воды при приготовлении и нанесении штукатурной огнезащиты. Для улучшения механической прочности штукатурных составов применяется металлическая или полимерная сетка (согласно технической документации и сертификатам соответствия) и возможно применение химических добавок, которые позволяют наносить составы при отрицательных температурах. При высыхании не изменяется толщина, однако процесс затвердевания как для материалов на основе цементов составляет порядка 28 дней при нормальных условиях и указан в технической документации производителя. Высохшее покрытие имеет неровную

поверхность, которую некоторые производители допускают обрабатывать строительными способами – поверхности выравниваются шпатлёвкой или штукатуркой, окрашиваются, что не меняет их огнезащитных свойств, при условии, что толщина слоя огнезащиты не уменьшается из-за механической обработки поверхности. Имеет высокий срок эксплуатации (производители заявляют сроки 20, 25 и даже 50 лет), сравнимый со сроком эксплуатации здания. Обеспечиваются высокие показатели огнезащитной эффективности R180 и выше.

3) Огнезащита рулонными материалами - относится к комбинированной огнезащите, некоторые производители заявляют, как конструктивную огнезащиту. Способ обеспечения огнезащитных свойств основан на низкой теплопроводности и негорючести слоя рулонной изоляции и процесса разложения клеевого слоя (мастики) под воздействием температуры пожара на воду, которая при испарении отводит энергию пожара. Достаточно высокоэффективная огнезащита, обеспечивающая огнестойкость конструкций R90 и более. Клей-мастика, как правило, на водной основе, поэтому монтаж при отрицательных температурах невозможен. Так как это является комплексной системой огнезащиты, то при выполнении монтажных работ требуется точное соблюдение расходов компонентов систем. Является достаточно тонким покрытием, что позволяет выполнить огнезащиту в местах плотного прилегания к соседним конструкциям. Имеет низкий вес, что обеспечивает малую нагрузку на защищаемые конструкции.

4) Огнезащита плитами на основе минеральной ваты – относится к конструктивной огнезащите. Огнезащитные свойства обеспечиваются за счёт низкой теплопроводности минераловатных плит. Монтаж таких плит осуществляется за счёт закрепления изоляции на защищаемых конструкциях при помощи штифтов (приварочные, приклеиваемые или иной способ фиксации). Изоляция накалывается на такой штифт, а сверху фиксируется широкой металлической шайбой. Иногда дополнительно применяется мастика для обработки стыков. Огнестойкость не зависит от качества антикоррозийной подготовки защищаемых поверхностей, фактически монтаж может быть выполнен на уже окрашенные конструкции, но информация об этом должна быть указана в технической документации на огнезащитную систему из минераловатных плит. Высокоэффективная огнестойкость – существуют системы, обеспечивающие предел огнестойкости R240. Значительно увеличивает габариты защищаемых конструкций, однако возможна финишная отделка штукатурками и шпатлёвками благодаря высокой плотности самих минераловатных плит. Производительность работ сильно зависит от геометрии защищаемых конструкций, однако не требуется дожидаться высыхания. При отсутствии внешних воздействий (протечек, ультрафиолета, физического воздействия) способны сохранять огнезащитную эффективность до 50 лет. Возможно выполнять огнезащиту совместно с примыкающей конструкцией, создав общий защитный периметр вокруг этих конструкций.

5) Огнезащита огнестойкими плитами – также относится к

конструктивному способу огнезащиты. Огнестойкость обеспечивается за счёт создания огнестойкого экрана, смонтированного вокруг защищаемой конструкции. Может быть защищена как отдельная конструкция, так и несколько примыкающих друг к другу, либо целого узла. Технология монтажа может не предъявлять требований по антикоррозийной подготовке защищаемых конструкций и очистки от старого покрытия. Трудоёмкая технология монтажа, требующая высокой квалификации работников и большого количества отходов обрезков плитного материала. Обеспечивает высокие показатели пределов огнестойкости R90 и выше и длительные сроки эксплуатации.

б) Иные способы огнезащиты – способы, не перечисленные выше, могут быть сочетанием нескольких технологий огнезащиты, которые повышают огнестойкость защищаемых конструкций.

Варианты возможных технических решений по огнезащите стальных конструкций различными способами изложены в Приложении «И» Пособия СТО АРСС 11251254.001-018-1.

8.7.4. Особенности проектирования и расчета конструкций для проекта огнезащиты.

В процессе проектирования огнезащиты для составных конструкций, состоящих из нескольких более простых по сечению конструкций, возникает вопрос, как выполнять огнезащиту металлоконструкций между этими элементами. Наиболее часто встречающееся сочетание – два уголка, идущие параллельно друг другу, соединенные друг с другом через фасонки и площадки в нижнем и верхнем поясах ферм. Зазор между такими уголками составляет от 5мм до 15мм при профиле уголка 80x80 или 100x100 и более. Также встречаются сдвоенные швеллеры. Для огнезащиты таких конструкций следует предусмотреть заполнение пространства (зачеканку враспор) между этими конструкциями негорючими теплоизоляционными строительными материалами, например минеральной ватой. В таком случае исключается одна из плоскостей обогрева у каждого из элементов. Возможно использовать минеральную вату плотностью 35-90кг/м³. В инструкциях по нанесению огнезащиты встречаются технические решения по огнезащите таких конструкций. Например, огнезащита листовыми и изгибаемыми (рулонными) материалами позволяет закрыть не каждый отдельный элемент конструкции, а весь узел в сборе.

Такие ситуации возникают на стадии РД разработки проекта огнезащиты непосредственно перед нанесением огнезащиты. Для проектов стадии ПД, цель которых только в формировании бюджета огнезащиты в общей стоимости объекта защиты и, если проект в дальнейшем будет перерабатываться, данный вопрос можно пропустить, считая общий объём из элементарной спецификации металлоконструкций, но с учётом условий эксплуатации указанных в п. 8.7.2.

8.7.5. Сделав выбор подходящих средств огнезащиты, необходимо выполнить расчёт требуемых толщин огнезащитного покрытия. Для этого

стоит воспользоваться инструкцией (техническим регламентом, технологическим регламентом и т.п.) производителя огнезащитных средств, где приводится алгоритм расчета необходимой толщины огнезащитного средства. Основным параметром является ПТМ, которая рассчитывалась в разделе 8.6.2. настоящего стандарта. Производители огнезащитных материалов в инструкциях предоставляют таблицы расчётов, либо графики зависимости толщин покрытий, исходя из которых для каждой из конструкций подставляется значение толщины огнезащитного покрытия для обеспечения требуемого предела огнестойкости. Значения из графиков или таблиц должны совпадать со значениями сертификатов соответствия на огнезащитные средства.

В настоящее время для целей оценки огнезащитной эффективности существует обязательная сертификация на средства огнезащиты (ГОСТ Р 53295), где фиксируется достижение критической температуры $+500^{\circ}\text{C}$. Для расчёта толщин на отличные от значений $+500^{\circ}\text{C}$ должны быть подтвержденные испытаниями значения этих толщин.

Например, получив критическую температуру для балки 20Б1 с требуемым пределом огнестойкости R60 в 678°C (трёхсторонний обогрев и небольшая нагрузка при коротком пролёте балки) нельзя изменять толщину огнезащитного покрытия для защиты металла с ПТМ 3,91 (3-х сторонний обогрев) определённого при критической температуре $+500^{\circ}\text{C}$. Т.е. при толщине 1,10 мм огнезащитной краски, обеспечивающей R60 при критической температуре $+500^{\circ}\text{C}$, толщина покрытия для критической температуры $+678^{\circ}\text{C}$ будет иной. Такую толщину и расход средства огнезащиты также необходимо подтвердить протоколом испытаний и соответствующим сертификатом, т.е. снизить значение толщины покрытия возможно будет только после того, как будут получены результаты испытаний при такой температуре. Возможно, что такие испытания проведены, поэтому следует обратиться к производителю огнезащитных средств, чтобы иметь актуальную информацию для проектирования.

Далее рассчитываем количество огнезащитных средств с учётом площади защищаемых конструкций. Площадь считается методом умножения периметра обогрева на общую длину защищаемых конструкций. Случаются ошибки с расчётом площадей, обусловленные использованием сметных коэффициентов перевода площадей из массы сортамента. Для расчёта общей длины конструкций необходимо посмотреть значение веса 1п.м. конструкции в стандарте сортамента и разделить общую массу на этот вес. Например – для балки перекрытия 35Ш2 по СТО-АСЧМ 20-93, общим весом 0,837 т, вес 1п.м. такой балки составляет 79,7 кг (см. рис. 9). Делим 837кг на 79,7 и получаем общую длину балок 35Ш2, равную 10,5 м.

Профиль	Размеры профиля, мм					Площадь сечения, см ²	Масса 1 м длины, кг	Справочные величины для осей						
	h	b	S	t	R			Ix, см ⁴	Wx, см ³	Sx, см ³	ix, см	Iy, см ⁴	Wy, см ³	iy, см
20 Ш1	194	150	6	9	13	39,01	30,6	2690	277,3	154,3	8,3	507,1	67,6	3,61
25 Ш1	244	175	7	11	16	56,24	44,1	6122	501,8	279,2	10,43	984,3	112,5	4,18

30 Ш1	294	200	8	12	18	72,38	56,8	11339	771,4	429,5	12,52	1602,9	160,3	4,71
30 Ш2	300	201	9	15	18	87,38	68,6	14210	947,4	529,9	12,75	2033,8	202,4	4,82
35 Ш1	334	249	8	11	20	83,17	65,3	17108	1024,4	563,8	14,34	2834,1	227,6	5,84
35 Ш2	340	250	9	14	20	101,51	79,7	21678	1275,2	706,1	14,61	3650,5	292	6

Рис. 9 Сортамент согласно СТО-АСЧМ 20-93 для широкополочных двутавров.

Обобщаем полученные данные в общую ведомость конструкций, содержащих сведения о элементах, критической температуре (если определялась), ПТМ, периметре обогрева, площади защищаемых конструкций, количестве и длине конструкций, толщине защитного средства, общем расходе огнезащитного средства, необходимости покрывного слоя и если он нужен, то и расходе покрывного слоя.

Необходимо указать, что расход, приводимый в таблице, является теоретическим, фактический расход будет зависеть от условий нанесения и квалификации персонала. В случае необходимости подтверждения сметных расходов использовать значения коэффициентов потерь по ВСН 447–84 [6].

8.8. Технологии монтажа огнезащиты и эксплуатации конечного огнезащитного покрытия. В этой части проекта необходимо описать технологии монтажа огнезащиты исходя из известных данных по объекту, условия при которых допускается осуществлять монтаж огнезащиты. Возможно, потребуются расписать как подготавливать поверхности перед нанесением, какие расходные материалы дополнительно потребуются для подготовки, если требуется такая конкретика. Подробное описание технологий требуется на стадии разработки рабочей документации. Также обязательно указание какие условия эксплуатации окончательного покрытия, которые гарантируют сохранение эксплуатационных свойств в течении всего срока эксплуатации, какова периодичность проверки и способ подтверждения огнезащитных свойств в течении срока эксплуатации. Обязательно указать каким способом осуществляется ремонт уже смонтированных огнезащитных средств в случае такой необходимости.

8.9. Техника безопасности. Описываются основные требования по технике безопасности, с учётом условий для нанесения. Указываются особые положения по хранению материала на строительной площадке. Данные не должны расходиться с технической документацией на огнезащитные средства.

8.10. Графическая часть. Графическая часть проекта должна содержать информацию, достаточную для возможности однозначного определения конструкций, подлежащих защитной обработке, где и какой требуемый предел огнестойкости. При необходимости конкретизации для каждого элемента отдельно указываются толщины покрытий. Данный пункт проекта огнезащиты разрабатывается на основе предоставленных графических данных.

8.11. Сметный расчёт. Данный раздел готовится по результатам проведенных расчётных работ. Если проект огнезащиты выполняется для небольшого коммерческого объекта, то возможно формирование упрощённой сметы в несколько позиций, обговоренных между Заказчиком и Исполнителем.

В случае использования расценок из сборников ФЕР, ТЕР и т.п., для формирования сметной стоимости работ указываются уже существующие расценки для определённых материалов для каждого из требуемых пределов огнестойкости. Материал считается по среднему расходу для каждого предела огнестойкости. Имеются расценки ФЕР, применимые для различной продукции. Если технология нанесения огнезащиты совпадает, но материал отличается, в таком случае из расценки вычитаются те позиции, которые не применяются в виде материалов и возможных работ. Следующей позицией добавляется материал «по прайсу» и считается в соответствии с расходом, прайс при этом обязательно прикладывается к проекту.

Возможно, что в сборнике отсутствует позиция, связанная с огнезащитой, в таком случае подбирается наиболее близкая по типу работа. Например, в сметных расценках отсутствует нанесение покрывного слоя, в таком случае используется расценка на окрашивание поверхности металлоконструкций эмалями. Или, например, отсутствует позиция, касающаяся нанесения рулонной огнезащиты, однако есть позиция теплоизоляция конструкций сложных поверхностей, где также используется рулонная изоляция подобной толщины, однако в расценке отсутствует нанесение клеевого состава. Тогда следует выбрать наиболее подходящую расценку типа «окраска поверхности клеевыми составами» (например) и дополнить нужными материальными ресурсами.

При формировании сметного расчёта обязательно учитывать условия для выполнения работ, влияющие на коэффициент стоимости этих работ:

- работа на высоте;
- стеснённые условия;
- работа при отрицательных температурах и прочие коэффициенты.

8.12. Приложения к проекту. Приложения к проекту формируются как доказательная база принятых технических решений и подтверждение права на разработку текущего проекта огнезащиты. Для огнезащитных средств в качестве приложений необходимо прикладывать:

- копия сертификата соответствия, подтверждающего эффективность средства огнезащиты для требуемого предела огнестойкости, протоколы испытаний, если имеются;

- техническая или технологическая инструкция, регламент по нанесению, включающий в себя сведения о том, как выбирать толщину огнезащитного слоя в зависимости от ПТМ и требуемого предела огнестойкости, расширенные данные для других критических температур (если имеются);

- лицензии и свидетельства на расчетные программные комплексы (в случае их применения);

- заключения научно-технических организаций на проект огнезащиты, если такие заключения получались.

В качестве документации подтверждающей право на разработку проекта огнезащиты следует предоставить выписку из реестра членов СРО и/или

копию лицензии МЧС России. Если проект огнезащиты разрабатывается организацией, производящей монтаж средств огнезащиты на объекте, уже введенном в эксплуатацию и не находящемся в стадии реконструкции или перевооружения, капитального ремонта достаточно только лицензии МЧС России. В зависимости от специфики объектов защиты может потребоваться отдельная лицензия или разрешение, например копия лицензии Министерства Культуры Российской Федерации, копия лицензии ФСБ России, копия аккредитации РосАтом и пр.

Все прилагаемые документы (копии) заверяются печатью организации разработчика проекта огнезащиты с пометкой «Копия верна», если не требуется иной способ подтверждения документации.

9. ТРЕБОВАНИЯ К ЭКСПЛУАТАЦИИ

9.1 Требования к эксплуатации объекта защиты в части, относящейся к конструкциям с огнезащитой, включая требования к контролю огнезащитной обработки, выполняются на основании действующих нормативно-правовых актов, нормативных документов, технической документации на огнезащиту. При наличии специфичных требований к эксплуатации, в проект огнезащиты должны быть включены соответствующие указания.

9.2 При эксплуатации следует учитывать, в том числе, следующие требования, перечисленные далее в разделе.

9.2.1 Необходимо обеспечивать выполнение проектных решений в отношении пределов огнестойкости строительных конструкций, осуществлять проверку состояния огнезащитного покрытия в соответствии с нормативными документами по пожарной безопасности, а также технической документацией изготовителя средства огнезащиты и (или) производителя огнезащитных работ (указанная документация хранится на объекте защиты), а при отсутствии в технической документации сведений о периодичности проверки проверка проводится не реже 1 раза в год с проведением, при необходимости работ по восстановлению огнезащитного покрытия (см. п.13, п.54 [7]).

9.2.2 В соответствии с п. 1 «г» постановления Правительства Российской Федерации от 16 мая 2022 года №881 «Об осуществлении замены и (или) восстановления несущих строительных конструкций объекта капитального строительства при проведении капитального ремонта зданий, сооружений», при осуществлении капитального ремонта зданий, сооружений могут осуществляться замена и (или) восстановление несущих строительных конструкций объекта капитального строительства, если по результатам проведенного в соответствии с утвержденными федеральным органом исполнительной власти, осуществляющим функции по выработке и реализации государственной политики и нормативно-правовому регулированию в сфере строительства, архитектуры, градостроительства, правилами обследования несущих строительных конструкций установлены:

несоответствие конструкций нормативным требованиям пожарной безопасности.

9.2.3 Согласно частям 6 и 7 статьи 55_24 Градостроительного Кодекса Российской Федерации, в целях обеспечения безопасности зданий, сооружений в процессе их эксплуатации должен обеспечиваться в том числе эксплуатационный контроль за их техническим состоянием путем осуществления периодических осмотров, контрольных проверок и (или) мониторинга состояния оснований, строительных конструкций, систем и сетей инженерно-технического обеспечения (в целях оценки состояния конструктивных и других характеристик надежности и безопасности зданий, сооружений и соответствия требованиям технических регламентов, проектной документации).

9.2.4 В процессе эксплуатации не допускается фактическое снижение огнестойкости конструкций, возникающее в связи с их неудовлетворительным техническим состоянием: наличие трещин, повреждение огнезащитного слоя и др. (п.5.9 СП 255.1325800.2016).

10. НАУЧНО-ТЕХНИЧЕСКОЕ СОПРОВОЖДЕНИЕ

10.1 Научно-техническое сопровождение (НТС) проектирования и (или) монтажа огнезащиты осуществляется по техническому заданию в случае необходимости контроля качества проектной и (или) рабочей документации по огнезащите и (или) качества монтажа огнезащиты.

10.2 Необходимость и состав НТС определяет заказчик или уполномоченное им лицо (технический заказчик, генпроектировщик).

10.3 Как правило, необходимость независимого контроля (НТС) возникает при проектировании сооружений или отдельных конструктивных элементов класса КС-3 по ГОСТ 27751. В отдельных случаях требования к НТС могут конкретизироваться, в том числе для сооружений (конструктивных элементов) класса КС-2, как, например для высотных зданий (п.13.1 СП 267.1325800.2016), условий повышенной сейсмоопасности (п.4.2 и 9.1.1 СП 14.13330.2018) и т.д. При проектировании огнезащиты конструкций, чья огнестойкость обоснована путём расчётных обоснований реального пожара, альтернативных режимов, следует предусматривать НТС расчётов огнестойкости.

10.4 При проектировании огнезащиты конструкций зданий с массовым пребыванием людей, объектов культурного наследия, применении новых решений и технологий не прошедших апробацию, необходимости проверки сметной стоимости и в других неустановленных нормами случаях, решение о необходимости НТС принимается ответственным лицом, например, главным инженером проекта, исходя из сложности технических решений по объекту, возможных последствий обрушения конструкций в результате пожара, ценового аудита и т.д.

10.5 НТС осуществляется научно-исследовательской организацией (подразделением внутри организации), имеющей соответствующие компетенции.

11. ЗАКЛЮЧИТЕЛЬНЫЕ ПОЛОЖЕНИЯ

Содержание и разделы проекта огнезащиты могут дополняться материалами, не указанными в настоящем стандарте, их наличие может быть указано в техническом задании на проектирование. Так, например, на объектах реконструкции и реставрации по требованию Заказчиков проект огнезащиты может включать в себя данные научно-исследовательских работ, касающихся возможности проведения работ по огнезащите и разработки различных технических решений.

Библиография:

- [1] Федеральный закон от 27 декабря 2002 г. №184-ФЗ «О техническом регулировании»;
- [2] Федеральный закон от 22 июля 2008 г. № 123-ФЗ «Технический регламент о требованиях пожарной безопасности»;
- [3] Федеральный закон от 30 декабря 2009 г. № 384-ФЗ «Технический регламент о безопасности зданий и сооружений»;
- [4] Технический регламент Евразийского экономического союза №ТР ЕАЭС 043/2017 «О требованиях к средствам обеспечения пожарной безопасности и пожаротушения»;
- [5] Проект СП «Конструкции стальные строительные. Правила обеспечения огнестойкости», первая редакция;
- [6] ВСН 447-84/Минмонтажспецстрой СССР. Нормативы расхода лакокрасочных и вспомогательных материалов при окраске стальных строительных конструкций на монтажной площадке. М.: ЦБНТИ Минмонтажспецстроя СССР, 1984 год;
- [7] Правила противопожарного режима в Российской Федерации.

Приложение А (справочное)

Пример оформления Технического задания, содержащего достаточные данные для выполнения работ по проектированию огнезащиты

Приложение к договору №1 от
01.01.2022
Утверждаю
Руководитель ООО «_____»
ФИО

ТЕХНИЧЕСКОЕ ЗАДАНИЕ на разработку проекта огнезащиты

Настоящее техническое задание составлено для объекта: _____
(наименование объекта
защиты)

расположенного по адресу: _____
(фактический адрес объекта защиты)

и является неотъемлемой частью договора № _____ от __.__.__. на разработку проекта огнезащиты. Все проектные решения должны учитывать характеристики изложенные в текущем техническом задании.

Характеристики для проектирования огнезащиты:

1. Степень огнестойкости здания: II;
2. Требуемые пределы огнестойкости:
R90 для несущих конструкций (колонны, связи по колоннам, фермы покрытия).
R45 для конструкций перекрытий (балки перекрытий).
R60 для конструкций лестниц (балки косоуров и площадок лестниц).
R15 для конструкций кровли и опорных конструкций ограждающих стен (подкровельные прогоны, фахверки, стеновые прогоны, горизонтальные и вертикальные связи ферм).
Данные параметры (отнесение конструкций к несущей или ненесущей конструкции) определяет конструктор здания/сооружения;
3. Класс функциональной опасности здания: Ф5.1
4. Наличие СТУ на здание (при наличии приложить вместе с согласованиями): Есть;
5. Необходимость получения заключения научно-технической организации на проект огнезащиты – проведения НТС (ЦНИИП Минстроя России/ МГСУ/ Академия ГПС МЧС России и др.): Центр

- огнестойкости и пожарной опасности объектов капитального строительства ЦНИИП Минстроя России;
6. Наличие разрешительной документации (свидетельство СРО/лицензии МЧС, ФСБ, Минкультуры и т.д.): свидетельство СРО, лицензия МЧС.
 7. Стадия проектирования: разработка рабочей документации;
 8. Необходимость учёта сейсмической активности: 9 баллов по шкале МСК-64;
 9. Условия эксплуатации: Отапливаемые помещения под навесом;
 10. Особенности эксплуатации: 2 раза в год проводится влажная уборка конструкций во всех помещениях здания;
 11. Агрессивность среды: отсутствует, стандартные условия эксплуатации;
 12. Этап эксплуатации объекта защиты: Новое строительство;
(новое строительство, реконструкция, эксплуатирующееся здание)
 13. Высота выполнения работ: 10-12 метров;
 14. Состояние грунта на металлоконструкциях: Металлоконструкции
(огрунтованы/неогрунтованы, марка грунта, толщина монтируются в грунте ГФ-021 в 1 слой с завода, места сварных стыков грунта/количество слоёв грунта, необходимость дополнительной огрунтовки) и соединений обрабатываются грунтом ГФ-021. Повреждения грунта во время монтажных работ устраняются подрядчиком–сборщиком каркаса.
 15. Сведения о нагрузках на конструкции: Содержатся в разделе КМ, при необходимости будут предоставлены по запросу;
 16. Срок выполнения работ: 90 рабочих дней;
 17. Проектируемый срок эксплуатации покрытий: не менее 15 лет;
 18. Требования к внешнему виду: отсутствует.

Дополнительно: (дополнительная информация, влияющая на выполнение работ).

Приложения:

- копия СТУ на здание и/или раздела противопожарных мероприятий проектной документации (в электронной форме в формате .pdf);
- копия чертежей раздела КМ со спецификацией (в электронной форме в формате .dwg);
- копия схем нагружения металлоконструкций;
- копия чертежей АР (например, в формате DWG);
-

Заказчик:

Исполнитель:

_____ (ФИО)

_____ (ФИО)